

アーム先端微動送り機構付 マグネットスタンド



PH6600 ¥14,000

先端微調整機構付
支柱タイプ大型PHホルダー
100kgf.オンオフマグネット付

PH6800 ¥17,500

先端微調整機構付
支柱タイプ
大型ロングPHホルダー
130kgf.オンオフマグネット付

PH6400 ¥12,000

先端微調整機構付
支柱タイプ標準PHホルダー
80kgf.オンオフマグネット付

PH HOLDERS FAT

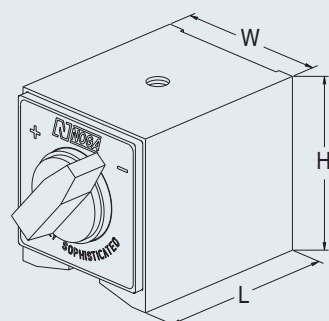
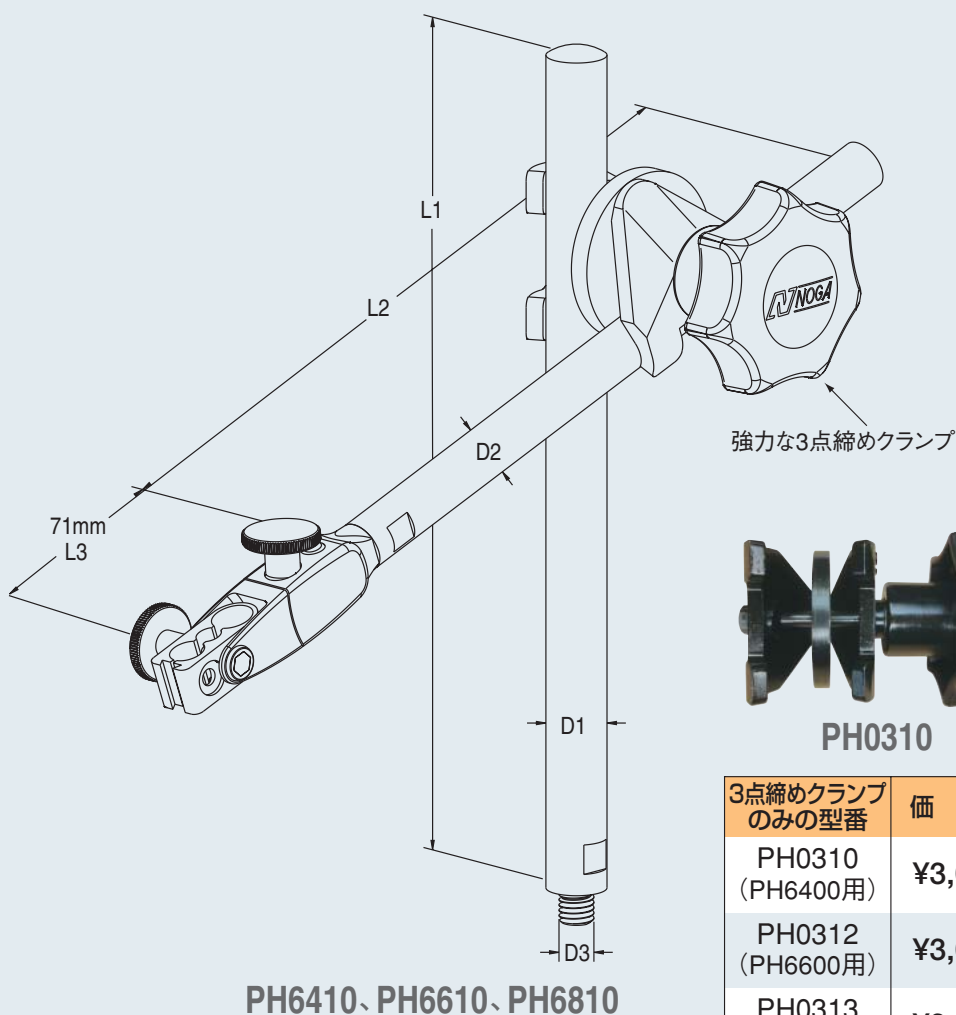


ノガ支柱タイプ PHホルダー

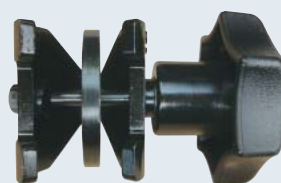
先端微調整機構付

ノガ社の最新式のアーム先端での微調整機構の付いたPHスタンドです。大型タイプ、大型ロングタイプが新しくラインアップされています。

- 先端に回転式クランプを装備していますが、このクランプにはφ6、φ8mmとφ3/8"穴とアリ溝が付いていますのでほとんどすべてのテストインジケータ、ダイヤルゲージが保持できます。
- 強力な3点締めクランプにより、アームは完全ロックされます。
- アームはニッケルメッキされています。パワフルなオンオフマグネット付。



DG0036、DG0038、DG0039



PH0310

| 3点締めクランプのみの型番 | 価 格 |
|---------------------|--------|
| PH0310 (PH6400用) | ¥3,000 |
| PH0312 (PH6600用) | ¥3,000 |
| PH0313 (PH6800用) | ¥3,000 |

| アームのみの型番 | 価 格 |
|---------------------|---------|
| PH6410 (PH6400用) | ¥ 9,800 |
| PH6610 (PH6600用) | ¥11,000 |
| PH6810 (PH6800用) | ¥13,000 |

| 型番 | 名 称 | 主柱・副柱の寸法(mm) | | マグネット | | | | 主柱下部 D3ねじ寸法 | 重量 (kg) | 価 格 |
|--------|------------------------------|--------------|---------|----------|---------|---------|---------|----------------|------------|---------|
| | | 主柱(L1) | 副柱(L2) | 保持力 N | W mm | L mm | H mm | | | |
| PH6400 | 先端微調整機構付 支柱タイプ標準PHホルダー | φ14×203 | φ12×185 | 800 | 50 | 60 | 55 | M8×1.25 | 1.7 | ¥12,000 |
| PH6600 | 先端微調整機構付 支柱タイプ大型PHホルダー | φ16×260 | φ16×225 | 1000 | 50 | 75 | 55 | M8×1.25 | 2.3 | ¥14,000 |
| PH6800 | 先端微調整機構付 支柱タイプ大型ロングPHホルダー | φ18×350 | φ16×225 | 1300 | 50 | 120 | 55 | M10×1.25 | 3.45 | ¥17,500 |