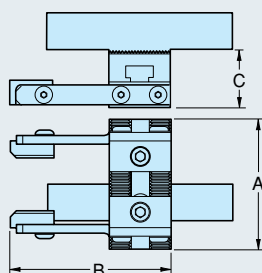
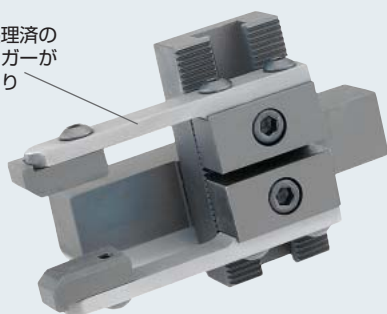




## コンパクト CNC バープラー

耐性のある熱処理済のバネ鋼のフィンガーがワークをがっちりつかみます。



- 非常にコンパクトな設計のため、工具の干渉に悩まされる小型のCNC旋盤に向いています。
- ワークのグリップ能力は3~76mmまでです。(57mmタイプもあります)
- 柔軟に熱処理された鉄製フィンガーがワークをがっちりつかみます。
- 標準の爪には、把握力を増すためにギザギザを付けています。(別売でワークに傷をつけないギザ無爪があります。)
- バープラーは丸・四角・六角のワークをつかみます。
- フィンガーホルダーとラックは、かみ合わせ機構によりがっちりと組み合わされています。
- 段取りが簡単で使い易い工具です。
- すべての部品が熱処理され、長寿命です。
- 高価格のバーフィーダーを使用せずすみませす。
- バープラーには、標準の爪とスピンドルブッシングが付いています。

### 販売店・ユーザーの皆様へ

ノガコンパクトCNCバープラーの価格体系は他のノガ製品の価格体系と全く異なりますのでご注意ください。

シャンクサイズ	グリップ範囲	A	B	C	型番	価格
20mm	3-57	67	95	30	BP2057	¥132,000
25mm	3-57	67	95	30	BP2557	¥132,000
25mm	3-76	92	95	30	BP2576	¥137,000

(上のバープラーには、標準の爪とスピンドルブッシングが付いています。)

### 消耗部品

名称	型番	価格
スプリングフィンガー	BP0505	¥13,900/セット
ギザ付爪	BP0500	¥19,900/セット
ギザ無爪	BP0502	¥24,300/セット

※1セット2ヶ入です。