



ジェラルディ マルチタスキングバイス 新登場!

5軸マシニングセンター用



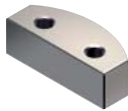
タイプ1-2

- マルチタスキングバイスは5軸のマシニングセンター用に設計されていますので、ワークの5面が加工できます。
- コンパクトなデザインのため、ほぼすべてのマシニングセンターに装着できます。
- 特に「グリップ口金」をご使用されると、性能が格段にアップします。
- モジュラータイプなので、自在に用途に適應します。
- 高剛性で、高精度(±0.02mm)になっています。

	タイプ1	タイプ2
A	74	104
W	74	99
B	15	20
C	50	70
φD	120	160
E	35	35
F	92	120
G	20	25
H	20	40
φL	12	15
M	9	11
kg	4.9	11
kN	20	26
型番	GR640-1×120	GR640-2×160
価格	¥358,000	¥439,000

アクセサリ

ソフト口金



	タイプ1	タイプ2
型番	GR645B-1	GR645B-2
価格	¥19,200	¥22,800

スムーズ口金



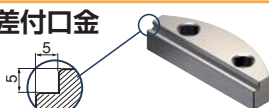
	タイプ1	タイプ2
型番	GR645C-1	GR645C-2
価格	¥19,200	¥22,800

溝付口金



	タイプ1	タイプ2
型番	GR645D-1	GR645D-2
価格	¥19,200	¥22,800

段差付口金



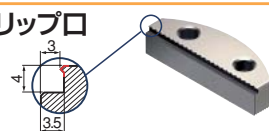
	タイプ1	タイプ2
型番	GR645E-1	GR645E-2
価格	¥21,600	¥25,400

プリズム口金

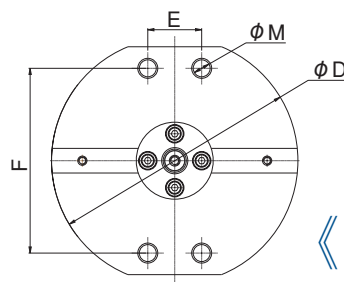


	タイプ1	タイプ2
型番	GR645F-1	GR645F-2
価格	¥24,000	¥27,600

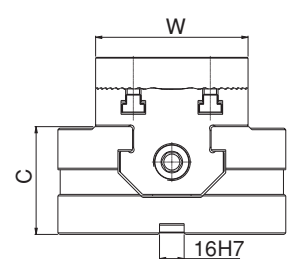
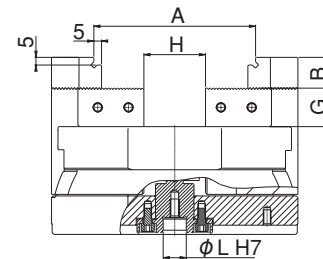
グリップ口



	タイプ1	タイプ2
型番	GR645T-1	GR645T-2
価格	¥24,000	¥27,600



《マルチタスキングバイス
タイプ1-2の寸法図》



《マルチタスキングバイス
タイプ1-2の標準装備品》

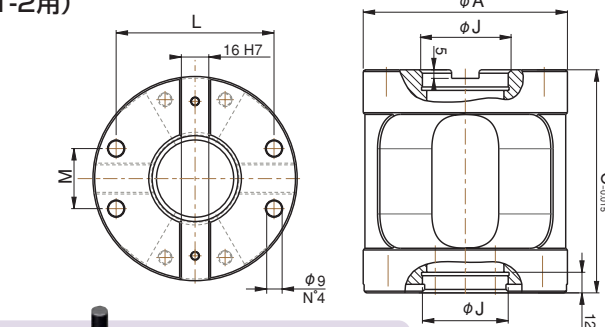


マルチタスキングバイス用 スペーサー (タイプ1-2用)

《スペーサーの寸法図》



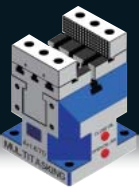
型番: GR641H-1
型番: GR641H-2



GR640P 標準装備品として、位置決めピン (GR640P)が1ヶ含まれています。

《スペーサーの寸法図》

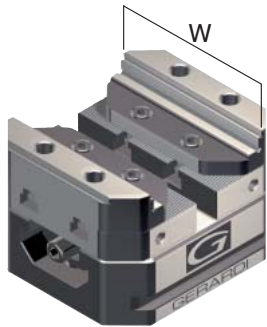
	タイプ1	タイプ2
φA	119	158
*C	130	130
L	92	120
M	35	35
φJ	50H7	50H7
kg	6	10
型番	GR641H-1	GR641H-2
価格	¥128,000	¥185,000



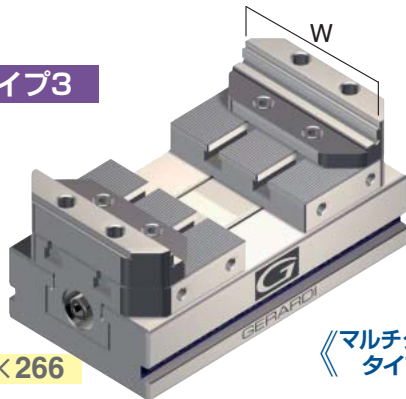
5軸 マシニングセンター用 マルチタスキングバイス



ジェラルディ マルチタスキングバイス 5軸マシニングセンター用



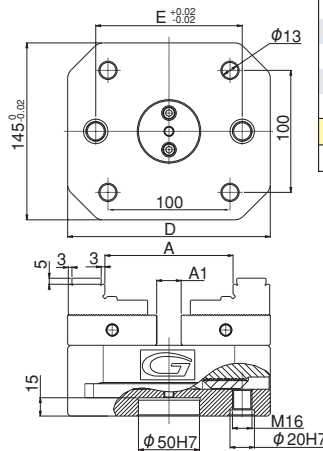
GR640H-3×166



GR640H-3×266

タイプ3

《マルチタスキングバイス
タイプ3の寸法図》



	タイプ3×166mm	タイプ3×266mm
A	111	211
A1	20	60
W	138	138
B	30	30
C	58	58
D	166	266
E	120	200
kg	13	20
kN	30	30
型番	GR640H-3×166	GR640H-3×266
価格	¥505,000	¥529,000

	タイプ3×166mm	タイプ3×266mm
A	166	266
B	145	125
*C	145	145
D	120	200
E	120	200
L	140	240
L1	60	160
M	126	125
M1	70	80
φJ	50H7	—
kg	14	21.5
型番	GR641HSP3166	GR641HSP3266
価格	¥270,000	¥347,000

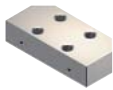
アクセサリ

ソフト口金



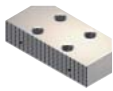
	タイプ3
型番	GR645B-3
価格	¥29,800

スムーズ口金



	タイプ3
型番	GR645C-3
価格	¥29,800

溝付口金



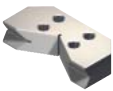
	タイプ3
型番	GR645D-3
価格	¥29,800

段差付口金



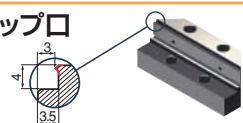
	タイプ3
型番	GR645E-3
価格	¥32,200

プリズム口金



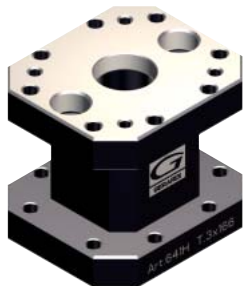
	タイプ3
型番	GR645F-3
価格	¥34,600

グリップ口

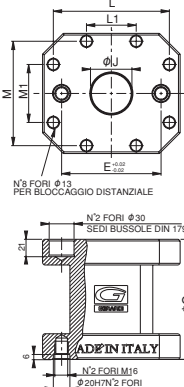


	タイプ3
型番	GR645T-3
価格	¥34,600

マルチタスキングバイス用 《スペーサーの寸法図》 スペーサー (タイプ3×166用)



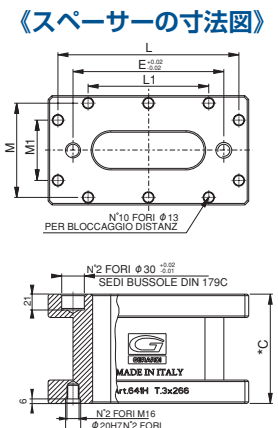
型番: GR641HSP3166
価格: ¥270,000



マルチタスキングバイス用 《スペーサーの寸法図》 スペーサー (タイプ3×266用)



型番: GR641HSP3266
価格: ¥347,000



標準装備品
GR79.....ストレートピン
GR640P...位置決めピン
GR640P(受注時にサイズ確認)

標準装備品
GR79.....ストレートピン
GR640P...位置決めピン
GR640P(受注時にサイズ確認)