



XT500 大径用 3点式ボアゲージ

パウアーズXT500大径用3点式ボアゲージは特に300～500mmの内径測定のために設計されています。新しく開発された安定した測定圧によるデジタル読み取りユニットでは、ラジラス付の測定アンビルによって、常に測定部品の中心位置をさぐりながら、測定中での一定の測定圧力を保証します。アンビルセットは25mm単位で準備されており(300-325、325-350等)、それぞれのセットは厳正な公差範囲内で製造されています。300-325mmアンビルはマスター基準セットで、設定リング内でのゲージのセッティングに使用されます。他のアンビルセットは、個別にセッティングする必要がありませんので、300mmの設定リングのみで、300～500mmまでの測定範囲のゲージのセッティングをすることができます。



IP67



RS232



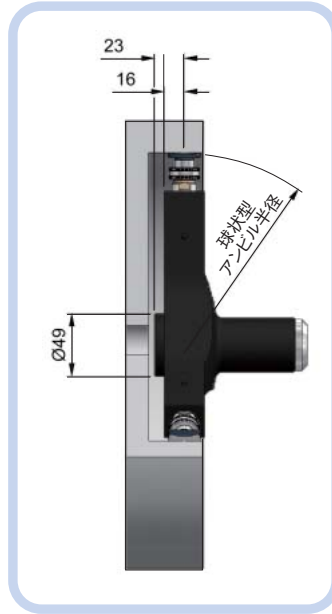
Bluetooth SMART オプション



USB

特長

- 測定範囲：300-500mm
- 新型の一定測定圧のデジタル読取ユニット
- 300mm用の設定リングのみで使用できます。
- 工具鋼製のラジラス付アンビルにより、中心位置出しが容易です。
- 精度：15 μ m
- 繰り返し精度：3 μ m
- IP67仕様 ・ RS-232出力
- 解析度：0.001mm
- 深穴用の延長棒があります。
- 設定リングにはUKASが付いています。
- 専用のケース付です。



XT500EXTの深穴用500mm延長棒を付けたパウアーズXT500

個別のボアゲージ

デジタルディスプレイユニット + 交換式アンビル付測定ヘッド + UKAS付設定リング

型番(XT3)	価格	測定範囲(mm)	精度(μ m)	深さ(mm)	設定リング(mm)
XT5001M-XT3	¥658,000	300-325	15	120	300
XT5002M-XT3	¥749,000	300-325, 325-350	15	120	300
XT5003M-XT3	¥768,000	300-325, 350-375	15	120	300
XT5004M-XT3	¥786,000	300-325, 375-400	15	120	300
XT5005M-XT3	¥805,000	300-325, 400-425	15	120	300
XT5006M-XT3	¥823,000	300-325, 425-450	15	120	300
XT5007M-XT3	¥841,000	300-325, 450-475	15	120	300
XT5008M-XT3	¥859,000	300-325, 475-500	15	120	300

ボアゲージセット

デジタルディスプレイユニット + 交換式アンビル付測定ヘッド + UKAS付設定リング

型番(XT3)	価格	測定範囲(mm)
SXT3000M-XT3	¥982,000	300-400
SXT4000M-XT3	¥1,206,000	300-325, 400-500
SXT5000M-XT3	¥1,530,000	300-500

※ BLUETOOTH内蔵モデルのご注文は、注文時に別途22,500円追加下さい。後からの追加は出来ません。

データ送信

型番	名称	価格
30-926-6721	シルバックUSB(XT3用)	¥38,800

延長棒(特注品)

型番	名称	長さ(mm)	価格
XT500EXT	XT500延長棒	500	—