

新製品 XT3 デジタル ボアゲージ

バウアーズ社のXT3デジタル内測マイクロメータは、新たに人間工学的デザインと、大きくて鮮明なLCDディスプレイを兼ね備えると共にIP67のエレクトロニクス・防水保護、そしてオプションの内蔵Bluetoothによる近接データ出力、すなわち双方向コミュニケーションはデータ採取および保存の際優れた柔軟性を提供します。XTシリーズの幅広いメカニカルな動き、その特注測定ヘッドにより、殆どの厄介な測定の悩みに答えることができます。ねじ、スプライン、スロット、溝、深穴等多様な特殊形状アンビル付ヘッド製作が可能です。



特長

- 大きくて鮮明なLCDディスプレイを備えた新たな人間工学的デザイン。
- IP67のエレクトロニクス・防水保護。
- ボタンが2つだけのシンプルな操作です。
- プリセットメモリーを4つ入力できます。
- データ出力：RS232/USB
- オプションにてBluetooth Low Energy(内蔵モデル)による近接データ出力。
- 双方向コミュニケーション。
- 測定範囲は2~300mmまで。(標準品で)
- 2~6mmまでは2点接触式、6~300mmまでは3点接触式測定ヘッド。
- 最小表示単位：0.001mm
- 12.5mm以上の3点式測定ヘッドはすべて超硬アンビル付。
- 止まり穴の穴底測定は2~6mmまで、及び12.5mm以上で可能。
- 6mm以上のサイズには深穴測定用延長棒がございます。
- 優れたラチェットストップ機構により、安定した測定ができます。
- 単品の標準品及びセットに設定リングが付属しています。
- すべての設定リングにUKAS検査証が標準で付属しています。



Sylvac社提供のBT Smart Applは、バウアーズ社Bluetooth Smart商品とのコミュニケーションが可能です。

- すべてのゲージにも、UKAS検査証が標準で付属しています。
- すべてのデジタルディスプレイ装置と測定ヘッドに、シリアル番号が付いています。
- ねじ、溝、2点式、球状、スプライン等の特殊形状アンビル付測定ヘッドの製作ができます。(ワーク図面をお送り下さい。)
- ボアゲージはDIN863、パート4に基づいて製造されています。
- プラスチックケースまたは木箱入りです。



BOWERS GROUP

英国バウアーズ社のご紹介

英国バウアーズ社(ボアーズ社とも呼ばれています)の精密測定工具は、6大陸にまたがる世界50カ国以上で、各国のバウアーズ社総代理店の販売網に支えられて、流通しております。バウアーズのブランドは、測定機器の中でも世界のトップブランドとして広く認知されています。ノガ・ジャパンでは、2014年7月よりバウアーズ社の日本総代理店としての活動を開始致しました。

益々激しい競争にさらされている測定機器業界においてバウアーズ社は常に技術革新の最前線にあり、業界内での先進的地位を保持してまいりました。

バウアーズ社の主要製品は、特にボアゲージ及び内測マイクロメータを中心とする内径測定機器であり、メカ式(アナログ)と電気式(デジタル)の両方を製造しています。

コア製品としてはバウアーズXTシリーズのXTアナログ、XTデジタル、XTホールマチック等があり、ボアゲージの Gold Standard として認知されています。他に新製品として小径穴用ボアゲージのマイクロゲージや大口径用のユニバーサルゲージ、高精度用のスマートプラグがあります。

更にバウアーズ工場内でのUKAS校正試験室により、常に製品の検査証のトレースが可能で、バウアーズ製品の信頼性をより確かなものとしています。

新製品 XT3 デジタル ボアゲージ

設定リング付及び設定リング無(測定ヘッド+ディスプレイのみ)の単品

型番	価格	型番	価格	穴径の 測定範囲(mm)	精度 (mm)	測定深さ (mm)	設定リング (mm)	ディスプレイユニ ットのみの型番	ディスプレイユニ ットのみの価格
設定リング付		設定リング無							
XTD1M-XT3	¥169,500	XTD1W-XT3	¥165,600	2-2.5	0.004	9	2.50	XTDU2-XT3	¥128,600
XTD2M-XT3	¥169,500	XTD2W-XT3	¥165,600	2.5-3	0.004	9	2.50	〃	〃
XTD3M-XT3	¥169,900	XTD3W-XT3	¥166,200	3-4	0.004	12	4.00	〃	〃
XTD4M-XT3	¥169,900	XTD4W-XT3	¥165,600	4-5	0.004	18	4.00	〃	〃
XTD5M-XT3	¥169,900	XTD5W-XT3	¥165,600	5-6	0.004	18	5.00	〃	〃
XTD6M-XT3	¥122,600	XTD6W-XT3	¥113,000	6-8	0.004	58	8.00	XTDU6-XT3	¥97,000
XTD8M-XT3	¥122,000	XTD8W-XT3	¥113,000	8-10	0.004	58	8.00	〃	〃
XTD10M-XT3	¥122,000	XTD10W-XT3	¥113,000	10-12.5	0.004	58	12.50	XTDU10-XT3	¥97,000
XTD12M-XT3	¥124,600	XTD12W-XT3	¥116,500	12.5-16	0.004	62	12.50	〃	〃
XTD16M-XT3	¥127,200	XTD16W-XT3	¥118,000	16-20	0.004	62	20.00	〃	〃
XTD20M-XT3	¥129,600	XTD20W-XT3	¥121,000	20-25	0.004	66	20.00	XTDU20-XT3	¥109,500
XTD25M-XT3	¥190,000	XTD25W-XT3	¥168,400	25-35	0.004	66	35.00	〃	〃
XTD35M-XT3	¥198,600	XTD35W-XT3	¥175,400	35-50	0.004	80	35.00	〃	〃
XTD50M-XT3	¥214,200	XTD50W-XT3	¥191,600	50-65	0.005	80	65.00	XTDU50-XT3	¥122,000
XTD65M-XT3	¥218,800	XTD65W-XT3	¥196,000	65-80	0.005	80	65.00	〃	〃
XTD80M-XT3	¥245,000	XTD80W-XT3	¥214,200	80-100	0.005	100	80.00	〃	〃
XTD100M-XT3	¥272,300	XTD100W-XT3	¥236,400	100-125	0.006	115	125.00	XTDU100-XT3	¥132,000
XTD125M-XT3	¥280,800	XTD125W-XT3	¥249,000	125-150	0.006	115	125.00	〃	〃
XTD150M-XT3	¥306,600	XTD150W-XT3	¥266,200	150-175	0.007	115	175.00	〃	〃
XTD175M-XT3	¥326,000	XTD175W-XT3	¥294,600	175-200	0.007	115	175.00	〃	〃
XTD200M-XT3	¥395,200	XTD200W-XT3	¥289,400	200-225	0.008	118	225.00	XTDU200-XT3	¥145,800
XTD225M-XT3	¥435,600	XTD225W-XT3	¥282,400	225-250	0.008	118	225.00	〃	〃
XTD250M-XT3	¥451,800	XTD250W-XT3	¥309,000	250-275	0.009	118	275.00	〃	〃
XTD275M-XT3	¥493,900	XTD275W-XT3	¥315,600	275-300	0.009	118	275.00	〃	〃

XT3デジタルボアゲージセット(測定ヘッド、デジタルディスプレイ、設定リング)

測定範囲(mm)	型番	価格	測定ヘッド数	設定リング	デジタル ディスプレイ
2-6	SXTD1M-XT3	¥434,000	5	3 (2.5/4/5mm)	XTDU2-XT3
6-10	SXTD3M-XT3	¥149,800	2	1 (8mm)	XTDU6-XT3
10-20	SXTD4M-XT3	¥193,400	3	2 (12.5/20mm)	XTDU10-XT3
20-50	SXTD5M-XT3	¥289,500	3	2 (20/35mm)	XTDU20-XT3
50-100	SXTD6M-XT3	¥387,600	3	2 (65/80mm)	XTDU50-XT3
100-150	SXTD7M-XT3	¥325,000	2	1 (125mm)	XTDU100-XT3
150-200	SXTD8M-XT3	¥434,600	2	1 (175mm)	XTDU100-XT3
100-200	SXTD9M-XT3	¥695,600	4	2 (125/175mm)	XTDU100-XT3



SXTD5M-XT3

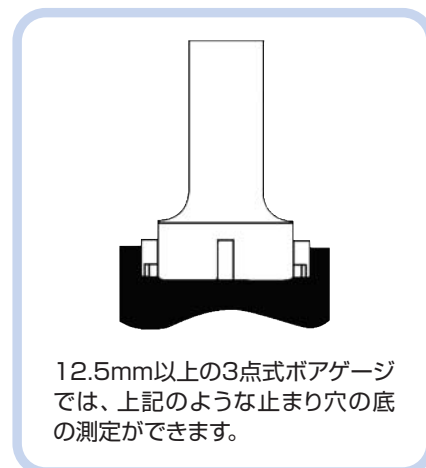
(通り穴の)深穴用ストッパー

型番	内径範囲 (mm)	価格
DSTOP01	2-6	¥16,300

※BLUETOOTH内蔵モデル
のご注文は、注文時に別途
22,500円追加下さい。
後からの追加は出来ません。

延長棒(深穴径測定用)

型番	価格	長さ (mm)	適合ヘッド範囲 (mm)
EGX 0200	¥17,000	63	6-10
EGX 0400	¥17,000	76	10-12.5
EGX 0500	¥17,000	100	12.5-20
EGX 0001	¥25,000	150	20-50
EGX 0004	¥26,500	150	50-300



12.5mm以上の3点式ボアゲージ
では、上記のような止まり穴の底
の測定ができます。

新製品 XT3 デジタルピストルグリップ ボアゲージ

バウアーズ社の新製品XT3ホールマチックボアゲージは、新たに人間工学的デザインと、大きくて鮮明なLCDディスプレイを兼ね備えると共にIP67の電子工学・防水保護、そしてオプションの内蔵Bluetoothによる近接データ出力、すなわち双方向コミュニケーションはデータ採取および保存の際優れた柔軟性を提供します。XTシリーズの幅広いメカニカルな動き、その特注測定ヘッドにより、殆どの厄介な測定の悩みに答えることができます。

ねじ、スプライン、スロット、溝、深穴等多様な特殊形状アンビル付ヘッド製作が可能です。



IP67



Sylvac社提供のBT Smart Appは、バウアーズ社Bluetooth Smart商品とのコミュニケーションが可能です。

特長

- 大きくて鮮明な回転式LCDディスプレイを備えた新たな人間工学的デザイン。
- IP67の電子工学・防水保護。
- ボタンが2つだけのシンプルな操作です。
- プリセットメモリーを4つ入力できます。
- データ出力：RS232 / USB
- オプションにてBluetooth Low Energy(内蔵モデル)による近接データ出力。
- 双方向コミュニケーション。
- 測定範囲は2~300mmまで。(標準品で)
- 2~6mmまでは2点接触式、6~300mmまでは3点接触式測定ヘッド。
- 最小表示単位：0.001mm
- 12.5mm以上の3点式測定ヘッドはすべて超硬アンビル付。
- 止まり穴の穴底測定は2~6mmまで、及び12.5mm以上で可能。

- 6mm以上のサイズには深穴測定用延長棒がございます。
- 単品の標準品及びセットに設定リングが付属しています。
- すべての設定リングにUKAS検査証が標準で付属しています。
- すべてのピストルグリップゲージにも、UKAS検査証が標準で付属しています。
- すべてのデジタルディスプレイ装置と測定ヘッドに、シリアル番号が付いています。
- ねじ、溝、2点式、球状、スプライン等の特殊形状アンビル付測定ヘッドの製作ができます。(ワーク図面をお送り下さい。)
- ボアゲージはDIN863、パート4に基づいて製造されています。
- プラスチックケースまたは木箱入りです。



新製品 XT3 ホールマチック デジタルピストルグリップ ボアゲージ

型番	価格	型番	価格	穴径の 測定範囲 (mm)	精度 (mm)	測定深さ (mm)	設定リング (mm)	ディスプレイユニ ットのみの型番
設定リング付		設定リング無						
XTH1M-XT3	¥208,000	XTH1W-XT3	¥201,000	2-2.5	0.004	9	2.50	XTPG01M-XT3
XTH2M-XT3	¥208,000	XTH2W-XT3	¥201,000	2.5-3	0.004	9	2.50	"
XTH3M-XT3	¥208,000	XTH3W-XT3	¥201,000	3-4	0.004	12	4.00	"
XTH4M-XT3	¥208,000	XTH4W-XT3	¥201,000	4-5	0.004	18	4.00	"
XTH5M-XT3	¥208,000	XTH5W-XT3	¥201,000	5-6	0.004	18	5.00	"
XTH6M-XT3	¥159,800	XTH6W-XT3	¥152,300	6-8	0.004	58	8.00	XTPG02M-XT3
XTH8M-XT3	¥159,400	XTH8W-XT3	¥151,800	8-10	0.004	58	8.00	"
XTH10M-XT3	¥156,400	XTH10W-XT3	¥149,200	10-12.5	0.004	58	12.50	"
XTH12M-XT3	¥162,400	XTH12W-XT3	¥153,800	12.5-16	0.004	62	12.50	"
XTH16M-XT3	¥165,600	XTH16W-XT3	¥154,800	16-20	0.004	62	20.00	"
XTH20M-XT3	¥165,600	XTH20W-XT3	¥155,300	20-25	0.004	66	20.00	XTPG03M-XT3
XTH25M-XT3	¥229,000	XTH25W-XT3	¥180,500	25-35	0.004	66	35.00	"
XTH35M-XT3	¥235,000	XTH35W-XT3	¥185,000	35-50	0.004	80	35.00	"
XTH50M-XT3	¥241,000	XTH50W-XT3	¥231,500	50-65	0.005	80	65.00	"
XTH65M-XT3	¥241,000	XTH65W-XT3	¥231,500	65-80	0.005	80	65.00	"
XTH80M-XT3	¥257,000	XTH80W-XT3	¥245,000	80-100	0.005	100	80.00	"
XTH100M-XT3	¥269,000	XTH100W-XT3	¥252,000	100-125	0.006	115	125.00	XTPG04M-XT3
XTH125M-XT3	¥285,000	XTH125W-XT3	¥268,200	125-150	0.006	115	125.00	"
XTH150M-XT3	¥302,000	XTH150W-XT3	¥279,400	150-175	0.007	115	175.00	"
XTH175M-XT3	¥316,000	XTH175W-XT3	¥292,400	175-200	0.007	115	175.00	"
XTH200M-XT3	¥415,000	XTH200W-XT3	¥359,400	200-225	0.008	118	225.00	"
XTH225M-XT3	¥458,000	XTH225W-XT3	¥403,000	225-250	0.008	118	225.00	"
XTH250M-XT3	¥475,000	XTH250W-XT3	¥409,400	250-275	0.009	118	275.00	"
XTH275M-XT3	¥524,000	XTH275W-XT3	¥458,200	275-300	0.009	118	275.00	"

XT3ホールマチックデジタルピストルグリップボアゲージセット

測定範囲 (mm)	型番	価格	測定ヘッド数	設定リング
2-6	SXTH1M-XT3	¥458,000	5	3 (2.5/4/5mm)
6-10	SXTH3M-XT3	¥189,600	2	1 (8mm)
10-20	SXTH4M-XT3	¥229,900	3	2 (12.5/20mm)
20-50	SXTH5M-XT3	¥332,000	3	2 (20/35mm)
50-100	SXTH6M-XT3	¥375,000	3	2 (65/80mm)
100-150	SXTH7M-XT3	¥334,800	2	1 (125mm)
150-200	SXTH8M-XT3	¥447,200	2	1 (175mm)
6-20	SXTH10M-XT3	¥308,000	5	3 (8/12.5/20mm)
20-100	SXTH11M-XT3	¥556,000	6	4 (20/35/65/80mm)
100-200	SXTH9M-XT3	¥718,000	4	2 (125/175mm)



SXTH5M-XT3

深穴用ストッパー

型番	内径範囲 (mm)	価格
DSTOP01	2-6	¥16,300

延長棒 (深穴径測定用)

型番	価格	長さ (mm)	適合ヘッド範囲 (mm)
EGX 0200	¥17,000	63	6-10
EGX 0400	¥17,000	76	10-12.5
EGX 0500	¥17,000	100	12.5-20
EGX 0001	¥25,000	150	20-50
EGX 0004	¥26,500	150	50-300

ピストルグリップ+ディスプレイのみの単価

型番	測定範囲 (mm)	価格
XTPG01M-XT3	2-6	¥140,000
XTPG02M-XT3	6-20	¥140,000
XTPG03M-XT3	20-100	¥140,000
XTPG04M-XT3	100-300	¥140,000

※BLUETOOTH内蔵モデルのご注文は、
注文時に別途22,500円追加下さい。
後からの追加は出来ません。

XT デジタル ボアゲージ Xtreme

パウアーズ社のXTデジタルXtreme内測マイクロメータでは、従来のラチェット式ボアゲージの高品質な機能に、先進的なIP65のエレクトロニクス・スプレー防水機能を組み込んでいます。XTシリーズは大きな機械的ストロークを持ち合わせているため、従来では困難を伴っていた測定部位に特殊ヘッドで対応することが出来ます。ねじ穴、スプラインスロット、溝、深穴などに対応する特殊ヘッドを製作できますので、お問い合わせ下さい。

パウアーズ社のXTシリーズ内測マイクロメータは単品またはセットでご購入できます。すべてのXT機器は測定範囲が大きく、アンビル交換の必要がありません。測定ヘッドと設定リングの両方にUKAS検査証が標準で付いています。

従来モデルの
限定販売品



特長

- IP65のエレクトロニクス・スプレー防水機能を備えています。
- ボタンが2つだけのシンプルな操作です。
- 大きくて見やすいディスプレイ表示。
- プリセットメモリーを3つ入力できます。
- RS232Cによる出力。
- 2～6mmまでは2点接触式、6～300mmまでは3点接触式測定ヘッド。
- 最小表示単位:0.001mm
- 12.5mm以上の3点式測定ヘッドはすべて超硬アンビル付。
- 止まり穴の穴底測定は2～6mmまで、及び12.5mm以上で可能。
- 6mm以上のサイズには深穴測定用延長棒がございます。
- 優れたラチェットストップ機構により、安定した測定ができます。
- 単品の標準品及びセットに設定リングが付属しています。
- すべての設定リングにUKAS検査証が標準で付属しています。
- すべてのゲージにも、UKAS検査証が標準で付属しています。
- すべてのデジタルディスプレイ装置と測定ヘッドに、シリアル番号が付いています。
- ボアゲージはDIN863、パート4に基づいて製造されています。
- プラスチックケース又は木箱入りです。

新価格でご提供します。なお、数量が限定されていますので、完売次第、販売終了となります。

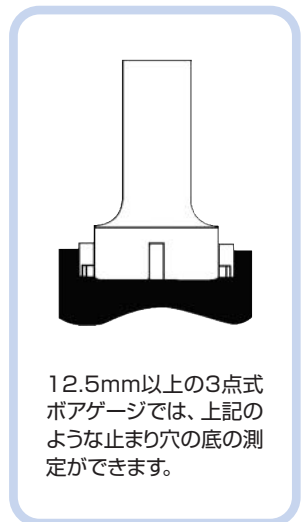
設定リング付及び設定リング無(測定ヘッド+ディスプレイのみ)の単品

New Price

設定リング付		設定リング無		穴径の 測定範囲(mm)	精度 (mm)	測定深さ (mm)	設定リング (mm)
型番	価格	型番	価格				
XTD6M	¥116,470	XTD6W	¥107,350	6-8	0.004	58	8.00
XTD8M	¥115,900	XTD8W	¥107,350	8-10	0.004	58	8.00
XTD10M	¥115,900	XTD10W	¥107,350	10-12.5	0.004	58	12.50
XTD12M	¥118,370	XTD12W	¥110,675	12.5-16	0.004	62	12.50
XTD25M	¥180,500	XTD25W	¥159,980	25-35	0.004	66	35.00
XTD35M	¥188,670	XTD35W	¥166,630	35-50	0.004	80	35.00
XTD50M	¥203,490	XTD50W	¥182,020	50-65	0.005	80	65.00
XTD65M	¥207,860	XTD65W	¥186,200	65-80	0.005	80	65.00
XTD80M	¥232,750	XTD80W	¥203,490	80-100	0.005	100	80.00

XTデジタルボアゲージセット(測定ヘッド、デジタルディスプレイ、設定リング)

測定範囲(mm)	型番	価格	測定ヘッド数	設定リング	デジタル ディスプレイ
6-10	SXTD3M	¥142,310	2	1(8mm)	XTDU6
50-100	SXTD6M	¥368,220	3	2(65/80mm)	XTDU50



12.5mm以上の3点式ボアゲージでは、上記のような止まり穴の底の測定ができます。



XT ホールマチック デジタルピストルグリップ ボアゲージ Xtreme

バウアーズ社のXTホールマチックXtremeボアゲージは、人間工学的ピストルグリップのハンドル部と斬新な引き金動作が組み合わされ、計測作業の速さと均一な計測圧力を実現しています。デジタル表示画面の鮮明さ、IP65のエレクトロニクス・スプレー防水機能などの高性能に加え、2~300mmまでの広い測定範囲により、より使い易く、精度も保証されています。

XTホールマチック・ピストルグリップボアゲージは単品としても、ある測定範囲内でのフルセットとしても供給されています。すべてのXT機器は、固定アンビルによっても広い測定範囲に使用することが可能となえ、測定ヘッドと設定リングの両方にUKASの検査証が標準で付いています。



従来モデルの
限定販売品



特長

- IP65のエレクトロニクス・スプレー防水機能を備えています。
- ボタンが2つだけのシンプルな操作です。
- 大きくて見やすい回転式ディスプレイが付いています。
- プリセットメモリーを3つ入力できます。
- RS232Cによる出力。
- ヘッドが自動センタリング方式です。
- 測定圧力が均一にかかります。
- 素早く、正確な測定ができます。
- 2~6mmまでは2点接触式、6~300mmまでは3点接触式の測定ヘッド。
- 最小表示単位:0.001mm
- 12.5mm以上の3点式測定ヘッドはすべて超硬アンビル付。
- 止まり穴の穴底測定は2~6mmまで、及び12.5mm以上で可能。
- 6mm以上のサイズには深穴測定用延長棒がございます。
- 単品の標準品及びセットに設定リングが付属しています。
- すべての設定リングにUKAS検査証が標準で付属しています。
- すべてのピストルグリップゲージにUKAS検査証が標準で付属しています。
- すべてのゲージと測定ヘッドに製造番号が記載されています。
- ねじ、溝、2点式、球状、スプライン等の特殊形状アンビル付測定ヘッドの製作ができます。(ワーク図面をお送り下さい。)
- ボアゲージはDIN863、パート4に基づいて製造されています。
- ケース入りです。

新価格でご提供します。なお、数量が限定されていますので、完売次第、販売終了となります。

XT ホールマチック デジタルピストルグリップ ボアゲージ

New Price

型番	価格	型番	価格	穴径の 測定範囲(mm)	精度 (mm)	測定深さ (mm)	設定リング (mm)	ディスプレイユニットのみの型番
設定リング付		設定リング無						
XTH10M	¥148,580	XTH10W	¥141,740	10-12.5	0.004	58	12.50	XTPG02M
XTH12M	¥154,280	XTH12W	¥146,110	12.5-16	0.004	62	12.50	"
XTH16M	¥157,320	XTH16W	¥147,060	16-20	0.004	62	20.00	"
XTH20M	¥157,320	XTH20W	¥147,535	20-25	0.004	66	20.00	XTPG03M
XTH35M	¥223,250	XTH35W	¥175,750	35-50	0.004	80	35.00	"

XTホールマチックデジタルピストルグリップボアゲージセット

測定範囲(mm)	型番	価格	測定ヘッド数	設定リング
6-10	SXTH3M	¥180,120	2	1 (8mm)
6-20	SXTH10M	¥292,600	5	3 (8/12.5/20mm)