

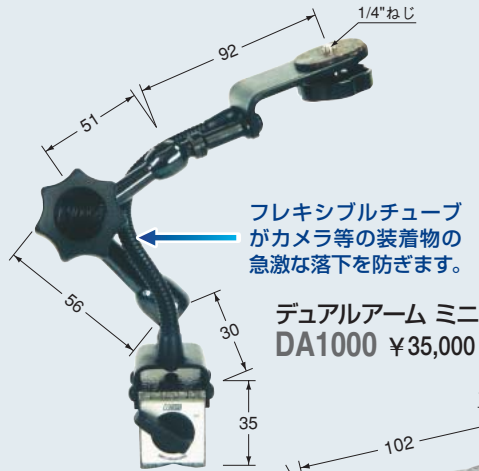


Noga dual arm with Dino Lite (Digital Microscope)

ノガ自在関節式アームとフレキシブルチューブを組み合わせたデュアルアーム

デジタルカメラ・顕微鏡・ビデオカメラ・電子測定装置等の空中位置決め装置

デジタル時代の
自在カメラスタンド



“デュアルアーム”の特徴

- 1、ノガ社のフレキシブルアームは真ん中のノブを締めることによって、3つのアーム関節を強力にロックするメカ式構造となっており、デジタルカメラ・顕微鏡等を簡単に自由な位置・角度で固定できます。
- 2、アームに添えられたフレキシブルチューブがカメラ等の急激な落下を防止するため、安心して使用できます。
- 3、強力なオンオフマグネットが標準で付属しているため機械の上や、スチール製の作業台上などで、抜群の使い易さを発揮します。
- 4、本当に自由な角度でカメラを固定できるため真上からのサンプル品の撮影等も簡単にできます。シャッター速度を遅くして被写界深度の深い精密な製品写真も意のままです。



撮影角度を強力にロックするフレックスアームに落下防止用フレキシブルチューブを添えた安全二重構造のデュアルアームプロ&ミニ

デュアルアーム用 先端アクセサリ

ボールジョイントヘッド(雲台)
型番: DA2110
¥3,600 UNC 1/4" ねじ付



デュアルアーム保持用 スチールプレート

170×170×12.5mm
2.8kg
ねじ穴は付いていません。



型番: NA8010 ¥990

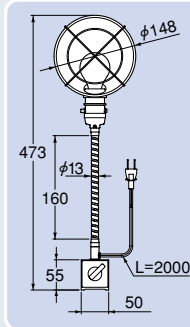
型番	名称	アーム寸法 (mm)	アーム保持力 (kg/参考値)		オンオフマグネット		全高 (mm)	重量 (kg)	価格
			アーム先端部	カメラ取付部	保持力	サイズ (mm)			
DA1000	デュアルアーム・ミニ	56×51	2.7kg	1.5kg	320N	30×40×35H	250	0.51	¥35,000
DA3000	デュアルアーム・プロ	163×113	8kg	4kg	1000N	50×75×55H	460	2.6	¥59,000



ME1000 ¥9,500 **New Price**
マグネット付電気スタンド

- フレキシブルチューブにより、照明方向が自在に変えられます。
- 80kgfの強力オンオフマグネットにより機械の鉄部やスチール製作業台に設置できます。
- 電球はAC100V、100W以下をご使用下さい。
- アルミ製の軽量の笠を使用しています。全長: 473mm
- E26口金の市販のLED球を付けて使用できます。

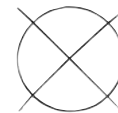
ME1000の寸法図



電気スタンド(ME1000)用 パーツリスト



ME0010 ¥2,960
電気スタンド用笠
φ148mm×68D



ME0020 ¥490
電気スタンド用ガード



ME0030 ¥120
電気スタンド用シリコンゴム



ME0040 ¥3,600 **New Price**
電気スタンド用ソケット・フレキコード一式



DG0036 ¥2,800
オンオフマグネット 80kgf.

ML1000 ¥9,900
マグネット付拡大鏡

- レンズ位置が自在に設定できるフレキシブルチューブ付です。レンズを回転させることもできます。
- 眼が疲れないφ100mmの大口徑レンズ(倍率2倍)を使用しています。
- 80kgfの強力オンオフマグネット付。
- フレキ長さ: 315mm、全高: 480mm。



拡大鏡(ML1000)用 パーツリスト



ML0010 ¥3,600
φ100mm×2倍シングルレンズ



ML0020 ¥3,000
拡大鏡用フレキシブルホース 315mm長さ。