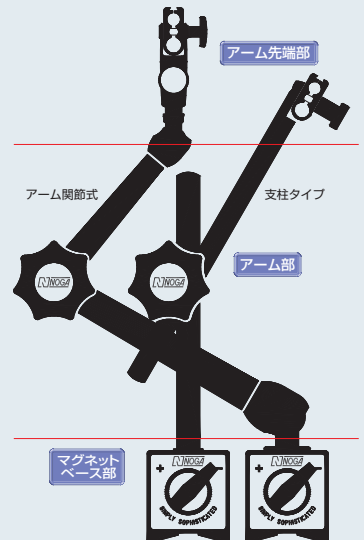




イスラエル、シュローミのノガ・エンジニアリング社 本社工場  
イスラエル、ノガ社(Noga Engineering Ltd.)では、独自の面取り・バリ取りシステムだけでなく、ノガフレックスに代表されるユニークな、ダイヤルゲージ・テストインジケータ用ホルダーを製造しております。

## 1 ノガ社のダイヤルゲージスタンド

- ノガ社のダイヤルゲージホルダーには、3点同時締め付けのアーム関節式ホルダーと、支柱タイプのPHホルダーがあります。アーム関節式ホルダーは中央部のノブを締めることによって、3つの関節が同時に強力でロックされるので、ゲージを任意の位置に容易に固定できます。ノガ社独自の皿バネとベアリングを一体化した機構の締め付けノブが、アームの緩みを防ぎ、完全なメカ式であるために、半永久的に使用できます。
- PH型番のついた支柱タイプホルダーは独自の三点締めクランプにより、支柱と副柱をより強固に完全ロックします。
- ノガ・マグネットホルダーの微調整機構は、アーム先端がマグネットのすぐ上に付いています。アーム先端部の微動送り装置には、φ6mm、φ8mm、φ3/8"穴と、アリ溝が付いています。また、マグネットのすぐ上にあるワンタッチ手元微動送り装置は、アームに触れずにゲージ針を動かせるので、手振れすることなく、瞬時にゲージ針の0点合わせができます。特に、PH3100やPH2040などは、アルミ製のパーツ(回転クランプ)を取りはずすと、ダイヤルゲージの耳付けにも簡単に対応できる優れたシステムです。



## 2 ノガ・ジャパン及びノガ社のマグネット応用製品

- ノガ・ジャパンではマグネット応用機器として、顕微鏡やデノライト等の電子カメラを保持するデュアルアーム、マグネット付拡大鏡、電気スタンド、LEDライト等の製品を製造しております。
- ノガ社では映像機器用にインチねじのフレキシブルアームを製造し、特に米国ハリウッドの映画産業界でも「イスラエルアーム」として親しまれ、抜群の信頼性を得ています。更に、切削液吹付装置としても、独自の定番商品を供給し続けております。

# 2015年 ノガ マグネットスタンド 新製品!

### デュアル微調整機構付 DGスタンド

- 微調整ねじがマグネットすぐ上とアーム先端に付いているので任意の二方向にそれぞれ微調整できます。
- アームサイズ: 101(上)×110(下)mm
- オンオフマグネット磁力: 80kgf.



### LCミニホルダー

- 丸型で強力(15kgf.)な小型マグネットを搭載したミニホルダーです。
- アームサイズ: 38×38mm
- 測定器取付: 8mm穴、アリ溝、アダプター(6×8mm)付



### PHミニホルダー

- 支柱: φ8×110mm
- 副柱: φ8×110mm



### NF1022 ¥12,400 ノガフレックスアーム

- 微調整機構付
- アームサイズ: 51(上)×56(下)mm
  - 測定器取付: 6mm、8mm、3/8"穴、アリ溝付



## ノガフレックス 小型ホルダー

**NF1015** ¥9,900  
ノガフレックスアーム  
微調整機構なし



**NF1022** ¥12,400  
ノガフレックスアーム  
微調整機構付



**NF1030** ¥21,000  
永久磁石付 ノガフレックス  
全方位手元微調整機構付

**NF1021** ¥21,000  
ポパイフレックス  
全方位手元微調整機構付



**PH3035**  
¥6,400  
ポパイスタンド  
微調整機構なし



**NF2021**  
¥13,900  
ポパイフレックス  
微調整機構なし



**PH5000** ¥7,900  
ノガ PHミニホルダー



**LC6200** ¥14,900  
ノガLCミニホルダー



**NF1000**  
¥13,500  
テスト  
インジケーター  
0.01mm目盛り  
測定範囲：0.8mm  
ノークラッチタイプ

**NF2000**  
¥16,400  
テスト  
インジケーター  
0.002mm目盛り  
測定範囲：0.28mm  
ノークラッチタイプ

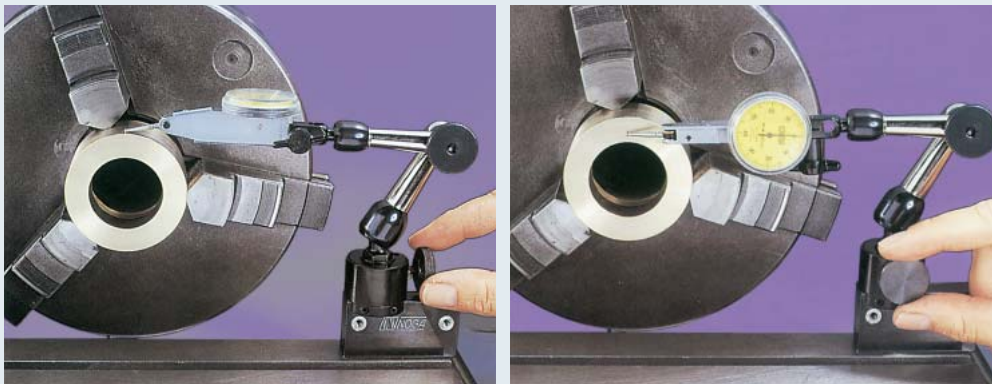


**NF1201** ポパイフレックスキット ¥34,000  
NF1021+NF1000  
**NF1202** ポパイフレックスキット ¥37,000  
NF1021+NF2000

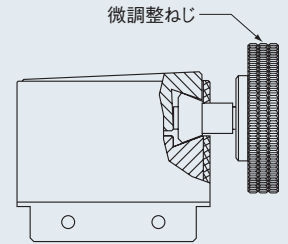


**NF1400** ポパイフレックスキット ¥30,900  
NF10403+NF1000  
**NF1402** ポパイフレックスキット ¥33,900  
NF10403+NF2000

# SPECIALTY HOLDERS



〈旋盤上での使用例〉 丸物ワークに上からあてる ワーク端面に側面からあてる（微調整ねじの位置は手前）



微調整ねじは、ゆるめると全周囲に動かすことができるので360°どの方向にもゲージを傾斜させることができます。

アームに触れずに手元微調整! ゲージの微動送り装置が、マグネットのすぐ上にあるため、手振れせず、ゲージの0合わせが瞬時にできます。ポパイ・ノガフレックスは、ノガ社を代表する小型マグネットベースです。

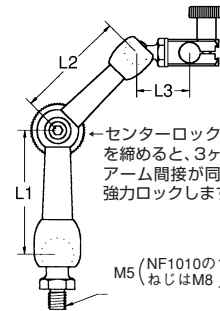
★NF1030のマグネット幅は16mmで狭い場所でも使い易くなっています。

★NF1015、NF1022、DG1022はスピンドルから吊り下げて芯出しに使用します。

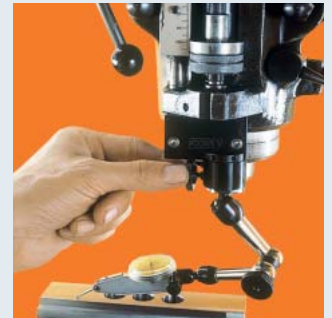
★NF1021、NF2021、PH3035のポパイフレックス・ポパイスタンドは、重量236gで吸着力32kgf.と超強力な小型オンオフマグネットが装着されています。

★この強力ポパイマグネットの底面は150°にV型加工されていますので、平面だけでなく円筒面にも付けられます。NF2021は、微動送り無しの頑強タイプで放電加工機・ワイヤーカット機などに特にお薦めできます。

ノガ・フレックスアームの寸法図



ノガ社独自の皿パネとベアリングの一体化機構の付いた締め付けノブで、アームを強力にロックします。完全メカ式で半永久的に使用できます。



NF1030とNF1000。スピンドルから垂らす。



NF1015アームとNF1000。芯出しに使用。

型番	名称	アーム長さ(mm)		アーム全長 L1+L2+L3	マグネット			アーム先端部 (mm)	重量 (kg)	価格	
		下アーム(L1)	上アーム(L2)		保持力 (N)	W	L				H
NF1021	全方位手元微調整機構付ポパイフレックス	56	51	128.5	320	30	40	35	φ8穴、アリ溝 6×8mmアダプター付	0.535	¥21,000
NF1030	全方位手元微調整機構付永久磁石付ノガフレックス	56	51	128.5	280 (永磁)	16	60	32	φ8穴、アリ溝 6×8mmアダプター付	0.442	¥21,000
NF2021	微調整機構ナシポパイフレックス	56	51	128.5	320	30	40	35	φ8穴、アリ溝 6×8mmアダプター付	0.436	¥13,900
<b>new</b> LC6200	微調整機構ナシノガLCミニホルダー	38	38	97.5	150	φ30×25H			φ8穴、アリ溝 6×8mmアダプター付	0.233	¥14,900
<b>new</b> PH5000	微調整機構ナシノガPHミニホルダー	主柱 φ8×110	副柱 φ8×110	—	150	φ30×25H			φ6、φ8、φ3/8"穴 アリ溝	0.305	¥ 7,900
PH3035	微調整機構ナシポパイスタンド	主柱 φ10×120	副柱 φ8×110	—	320	30	40	35	φ6、φ8、φ3/8"穴 アリ溝	0.458	¥ 6,400
NF1015	微調整機構ナシノガNF芯出しアーム	56	51	128.5	φ8×40mm ステム付			φ8穴、アリ溝 6×8mmアダプター付	0.232	¥ 9,900	
NF1022	先端微調整機構付ノガNF芯出しアーム	56	51	178	φ8×40mm ステム付			φ6、φ8、φ3/8"穴 アリ溝	0.278	¥12,400	
<b>new</b> DG1022	先端微調整機構付ノガDG芯出しアーム	110	101	282	φ8×40mm ステム付			φ6、φ8、φ3/8"穴 アリ溝	0.303	¥17,400	

# アーム先端微調整機構付 マグネットホルダー



**NF61003**

¥17,000

32kgf. オンオフ  
マグネット付  
ミニホルダー

**DG61003**

¥19,000

80kgf. オンオフ  
マグネット付  
標準ダイヤル  
ゲージホルダー

**MG61003**

¥24,000

80kgf. オンオフ  
マグネット付  
重量級ダイヤル  
ゲージホルダー

**MA61003** ¥45,000

130kgf. オンオフマグネット付  
ビッグボーイ

**MG71003** ¥26,000

80kgf. オンオフマグネット付  
ロングアーム  
重量級ダイヤルゲージホルダー

# ARTICULATED HOLDERS FAT



## ノガ・アーム関節式ホルダー

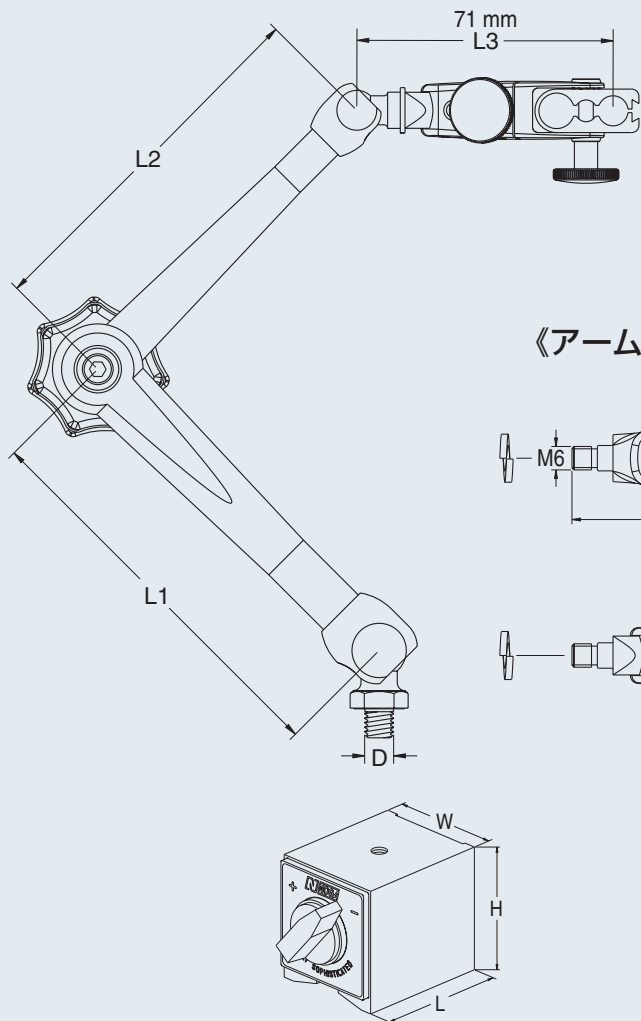
アーム先端微調整機構付

圧倒的な使い易さと安定性から

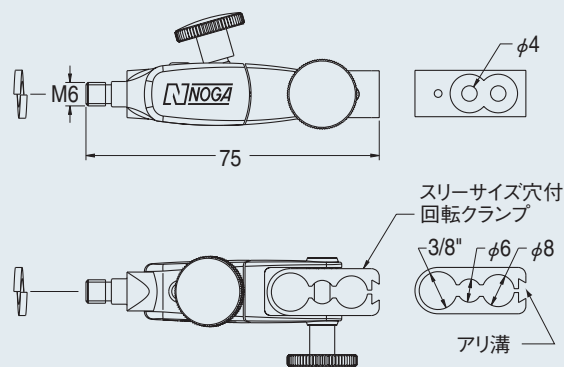
ノガ・アーム関節式ホルダーは、業界標準となりました。

- φ6、φ8mm穴とφ3/8"穴、アリ溝が付いた回転クランプを搭載したアーム先端微動送り機構によってテストインジケータ、ダイヤルゲージの取り付け、ゲージ針の0点合わせが容易にできます。
- ノガ独自の皿バネ付のベアリング機構により、アーム中央部のノブによる締め付けがスムーズで強靭です。
- マグネットベースは、強力なオンオフタイプを使用しています。
- アームは、クロームを使用しないブラックフィニッシュです。

《アーム寸法図》



《アーム先端微動送り機構》



型番：FA1500 ¥6,000

※回転クランプを保持するねじの位置を移動させることによって、テストインジケータ用のφ6穴及びダイヤルゲージ用のφ8穴を両方とも使用することができます。

アームのみの型番	価格
NF60103	¥14,000
DG60103	¥16,000
MG60103	¥21,000
<b>new</b> MG70103	¥23,000
MA60103	¥39,000

型番	名称	アーム長さ(mm)			アーム全長 L1+L2+L3	マグネット			アーム下部 ねじ寸法 (D)	全高 (mm)	重量 (kg)	価格
		下アーム(L1)	上アーム(L2)			保持力 (N)	W	L				
NF61003	アーム先端微調整機構付ミニホルダー	56	51	178	320	30	40	35	M5×0.8	238	0.52	¥17,000
DG61003	アーム先端微調整機構付標準ダイヤルゲージホルダー	110	101	282	800	50	60	55	M8×1.25	362	1.35	¥19,000
MG61003	アーム先端微調整機構付重量級ダイヤルゲージホルダー	133	113	317	800	50	60	55	M8×1.25	407	1.90	¥24,000
MG71003	アーム先端微調整機構付ロングアーム重量級ダイヤルゲージホルダー	163	113	347	800	50	60	55	M8×1.25	437	1.95	¥26,000
MA61003	アーム先端微調整機構付ビッグボーイ	326	242	639	1300	50	120	55	M10×1.25	694	5.10	¥45,000

# ワンタッチ手元微動送り機構付 マグネットホルダー



**MG10503** ¥24,500

ワンタッチ手元微動送り機構付  
重量級ダイヤルゲージホルダー  
80kgf.オンオフマグネット付

**DG10503** ¥19,500

ワンタッチ手元微動送り機構付  
標準ダイヤルゲージホルダー  
80kgf.オンオフマグネット付

**NF10403** ¥17,900

ワンタッチ手元微動送り機構付  
ポパイフレックス  
32kgf.オンオフマグネット付

# ARTICULATED HOLDERS FAB



## ノガ アーム関節式ホルダー

ワンタッチ手元微動送り機構付

ノガ社独自のワンタッチ手元微動送り機構は、マグネットのすぐ上に付いているため、アームに触れずにゲージを傾斜させるので手振れせず、ゲージの0点合わせが瞬時にできます。

**new**

- 微調整ねじがマグネットすぐ上とアーム先端に付いているので任意の二方向にそれぞれ微調整できます。
- アームサイズ: 101(上)×110(下)mm
- オンオフマグネット磁力: 80kgf.

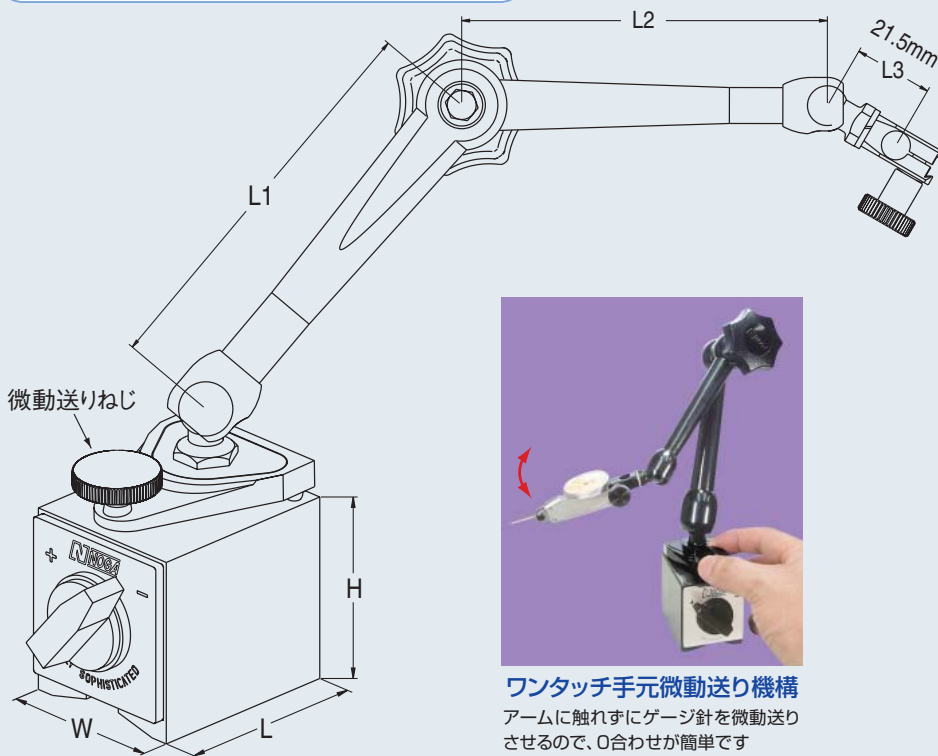
● 6mm、8mm、3/8"穴とアリ溝が付いています。

● 微調整ねじA

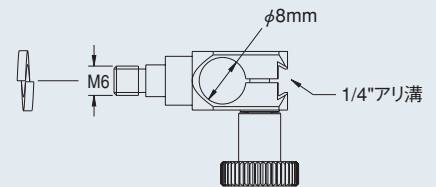
● 微調整ねじB

**DG6160 ¥25,400**  
ノガ・デュアル微調整式DGホルダー

- ノガ社の独自設計による皿バネ付ベアリングを採用しているため、アームの締め付力が強靱でアーム全体を強力にロックします。
- アーム先端にφ8mm穴とアリ溝が付いています。φ6×φ8mmのアダプターを付けていますので、φ6mmステムのテストインジケーターに対応できます。
- 強力なオンオフマグネット付です。
- アームはブラックフィニッシュ仕上げです。



標準クランプ (FA1100)



※新しいタイプのホルダーには、FA1100の標準クランプをねじ止めしていますので、容易に修理・交換することができます。

標準クランプの型番	価格
FA1100 (NF10403、DG10503、MG10503用)	¥3,000

型番	名称	アーム長さ(mm)		アーム全長 L1+L2+L3	マグネット			先端部 穴寸法	全高 (mm)	重量 (kg)	価格	
		下アーム	上アーム		保持力 (N)	W	L					H
NF10403	ワンタッチ手元微動送り機構付ポパイフレックス	56	51	128.5	320	30	40	35	φ8mm (8×6アダプター付)	202	0.52	¥17,900
DG10503	ワンタッチ手元微動送り機構付標準ダイヤルゲージホルダー	110	101	232.5	800	50	60	55	φ8mm (8×6アダプター付)	326	1.4	¥19,500
<b>new</b> DG6160	ノガ・デュアル微調整式DGホルダー	110	101	282	800	50	60	55	φ6、φ8、φ3/8"穴、アリ溝	362	1.4	¥25,400
MG10503	ワンタッチ手元微動送り機構付重量級ダイヤルゲージホルダー	133	113	267.5	800	50	60	55	φ8mm (8×6アダプター付)	369	1.9	¥24,500
MG1060	ワンタッチ手元微動送り機構付重量級ダイヤルゲージホルダーロング	162	113	296.5	800	50	60	55	φ8mm (8×6アダプター付)	398	2.0	¥26,500

数量限定

## ダイヤルゲージ & ホルダーセット

**MG6150** ¥29,800  
重量級ダイヤルゲージ  
ホルダーセット  
内容：MG61003  
DG1000



**DG6150** ¥24,800  
標準ダイヤルゲージ  
ホルダーセット  
内容：DG61003  
DG1000



**NF6150** ¥30,400  
ミニホルダーセット  
内容：NF61003  
NF1000M



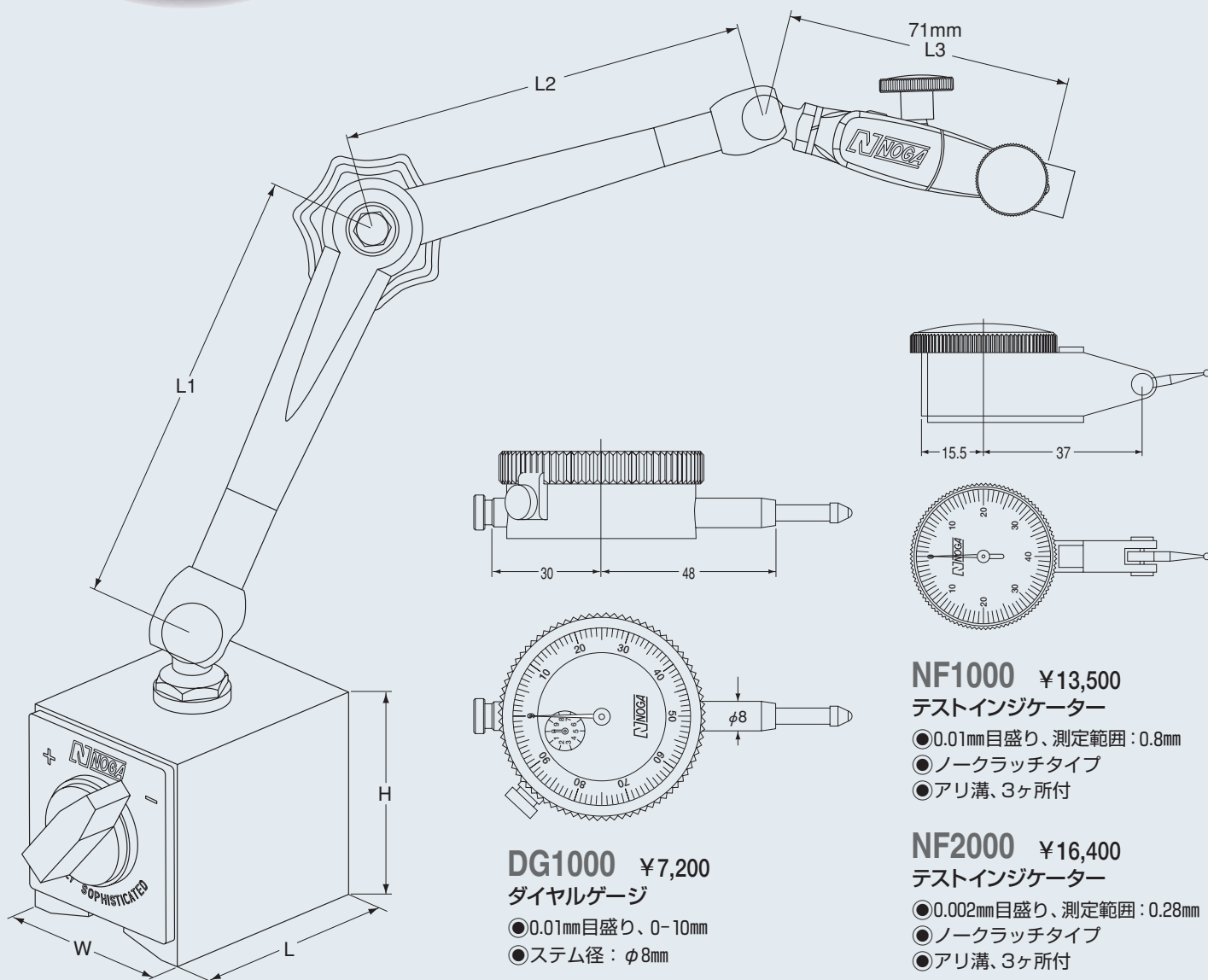
**NF1036** ¥25,800  
ノガフレックスアーム  
芯出しセット  
内容：NF1022  
NF1000M





0.002mm目盛の  
テストインジケータ  
**新発売!**

ノガ社では汎用性のあるホルダーと、世界でも最も優れた  
テストインジケータやダイヤルゲージを組み合わせた  
使い易いセットをご提供しております。



**NF1000** ¥13,500  
テストインジケータ

- 0.01mm目盛り、測定範囲：0.8mm
- ノークラッチタイプ
- アリ溝、3ヶ所付

**NF2000** ¥16,400  
テストインジケータ

- 0.002mm目盛り、測定範囲：0.28mm
- ノークラッチタイプ
- アリ溝、3ヶ所付

**DG1000** ¥7,200  
ダイヤルゲージ

- 0.01mm目盛り、0-10mm
- ステム径：φ8mm

型番	名称	アーム長さ(mm)			マグネット			セット内容	重量 kg	価格	
		下アーム(L1)	上アーム(L2)	全長(L1+L2+L3)	保持力 N	W	L				H
NF6150	ミニホルダーセット	56	51	178	320	30	40	35	NF61003 NF1000M	0.6	¥30,400
NF1036	ノガフレックスアーム 芯出しセット	56	51	178	φ8×40mm ステム付				NF1022 NF1000M	0.36	¥25,800
DG6150	標準ダイヤルゲージ ホルダーセット	110	101	282	800	50	60	55	DG61003 DG1000	1.6	¥24,800
MG6150	重量級ダイヤルゲージ ホルダーセット	133	113	317	800	50	60	55	MG61003 DG1000	2.1	¥29,800

型番	名称	価格
NF1000	テストインジケータ 0.01mm目盛り 0.8mmストローク ノークラッチタイプ	¥13,500
NF2000	テストインジケータ 0.002mm目盛り 0.28mmストローク ノークラッチタイプ	¥16,400
DG1000	ダイヤルゲージ 0.01mm目盛り 0-10mm フラットバック	¥7,200

*New Price*

## デュアル微調整機構付 NFスタンド

NF6160 ¥22,800

- アームサイズ: 51(上)×56(下)mm
- オンオフマグネット磁力: 32kgf.
- サイズ: 30×40×35mm



- 6mm、8mm、3/8"穴とアリ溝が付いています。
- 微調整ねじがマグネットすぐ上とアーム先端に付いているので任意の二方向にそれぞれ調整できます。



## デュアル微調整機構付 MGスタンド

MG6161 ¥33,400

- アームサイズ: 113(上)×133(下)mm
- オンオフマグネット  
磁力: 80kgf.  
サイズ: 50×60×55mm
- 6mm、8mm、3/8"穴とアリ溝が付いています。
- 微調整ねじがマグネットすぐ上とアーム先端に付いているので任意の二方向にそれぞれ調整できます。



## デュアル微調整機構付 DGスタンド

- 微調整ねじがマグネットすぐ上とアーム先端に付いているので任意の二方向にそれぞれ微調整できます。
- アームサイズ: 101(上)×110(下)mm
- オンオフマグネット磁力: 80kgf.
- サイズ: 50×60×55mm



DG6160 ¥25,400  
ノガ・デュアル微調整式 DGホルダー

- 6mm、8mm、3/8"穴とアリ溝が付いています。

## 45mmクランプ CS4550

CS4550 ¥9,800

※M6、M8内径ねじ穴及び1/4"、3/8"内径ねじ穴付



CS4550の強力クランプは柔らかい特殊グリップ仕様となっていますので45mm厚までの平面及び円筒面に取り付けることができます。

## インチ穴仕様の45mmクランプ

CS4500 ¥8,900

※1/4"及び3/8"内径ねじ穴付

# 2016年度中にノガLEDフィンガー、LEDカップがモデルチェンジします

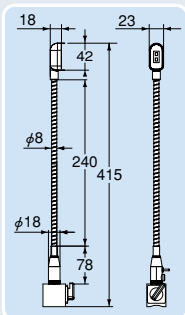
従来の白色LEDが、フラットLEDに変わり輝度は4.6倍にアップ!

新型番 LED1001 ¥8,300  
ノガ LEDフィンガー 2灯付

- 0.3WのLED2灯
- 消費電力: 0.6W
- 輝度: 84ルーメン
- オンオフマグネット  
磁力: 32kgf.  
サイズ: 30×40×35mm
- AC100V用アダプタ付
- 全高: 415mm



LED1001の寸法図



新型番 LED2001 ¥12,500  
ノガ LEDカップ 12灯付

- 0.3WのLED12灯
- 消費電力: 3.6W
- 輝度: 504ルーメン
- オンオフマグネット  
磁力: 32kgf.  
サイズ: 30×40×35mm
- AC100V用アダプタ付
- 全高: 403mm



LED2001の寸法図

