

LINEA MODULAR



アルベルティのモジュラータイプのアングルヘッドは、従来型の汎用機にフランジを使用してスピンドルに取り付けます。購入時に交換式のシャンクとユニバーサルフランジを付けて出荷いたしますが、更に延長スペーサーを利用して、全長を長くすることができます。より正確に取り付けるためには、調整用のフランジを製作し、アングルヘッドと機械の間にしっかりねじ止める必要があります。

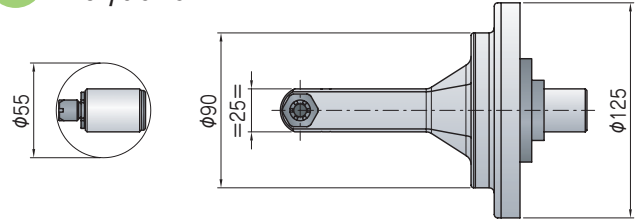
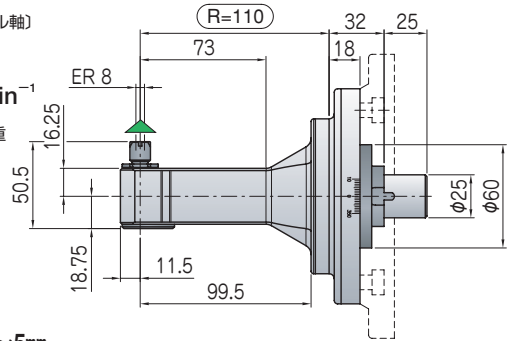


※延長スペーサーを使用した機械への取り付け例

T90-0.4

型番: **T90-0.4**
価格: **¥790,000**

- 回転比率 (主軸: アングル軸) **1 : 1**
- 最大RPM **10,000 min⁻¹**
- 最大軸方向荷重 **60 N**
- トルク(Nm) **4 Nm**
- 質量 (kg) **4 kg**
- 適合コレット **ER8 φ0.5~5mm**



▲ 対主軸回転方向: 正



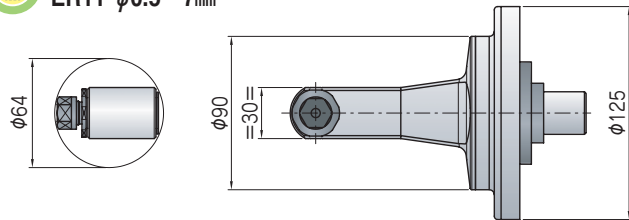
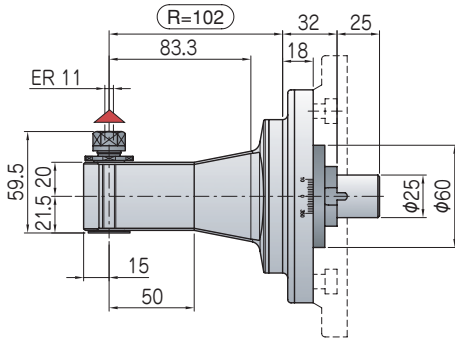
オプション価格: HSK63/A ¥49,300、HSK80/A ¥54,200、HSK100/A ¥59,700、CAPTO C8 ¥150,400、30/45インプットシャンク ¥22,700。

ウェルドンエンドミルホルダー **¥21,300**
工具最大径: **φ6 mm**

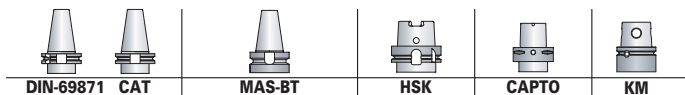
T90-0.5C

型番: **T90-0.5C**
価格: **¥726,000**

- 回転比率 (主軸: アングル軸) **1 : 1**
- 最大RPM **10,000 min⁻¹**
- 最大軸方向荷重 **120 N**
- トルク(Nm) **8 Nm**
- 質量 (kg) **4 kg**
- 適合コレット **ER11 φ0.5~7mm**



▲ 対主軸回転方向: 逆



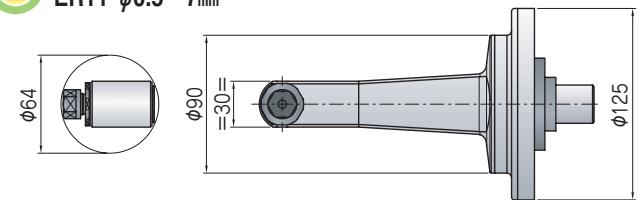
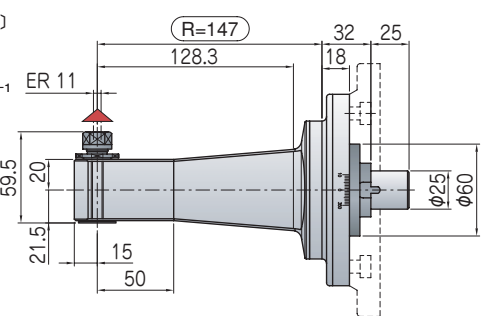
オプション価格: HSK63/A ¥49,300、HSK80/A ¥54,200、HSK100/A ¥59,700、CAPTO C6/C8 ¥150,400、ダブル出力オプション (ER11-ウェルドン4mm) ¥67,400、30/45インプットシャンク ¥22,700

ウェルドンエンドミルホルダー **¥21,300**
工具最大径: **φ6 mm**

T90-0.5L

型番: **T90-0.5L**
価格: **¥761,000**

- 回転比率 (主軸: アングル軸) **1 : 1**
- 最大RPM **10,000 min⁻¹**
- 最大軸方向荷重 **120 N**
- トルク(Nm) **8 Nm**
- 質量 (kg) **4.3 kg**
- 適合コレット **ER11 φ0.5~7mm**



▲ 対主軸回転方向: 逆



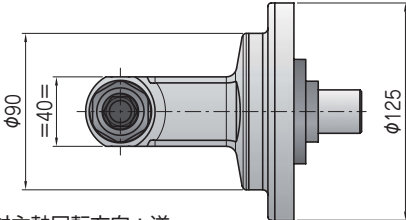
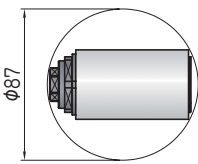
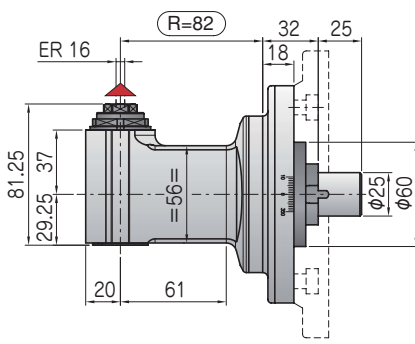
オプション価格: HSK63/A ¥49,300、HSK80/A ¥54,200、HSK100/A ¥59,700、CAPTO C6/C8 ¥150,400、ダブル出力オプション (ER11-ウェルドン4mm) ¥67,400、30/45インプットシャンク ¥22,700

ウェルドンエンドミルホルダー **¥21,300**
工具最大径: **φ6 mm**

T90-1.5

型番: **T90-1.5**
価格: **¥630,000**

- 回転比率 (主軸: アングル軸) **1:1**
- 最大RPM **8,000 min⁻¹**
- 最大軸方向荷重 **250 N**
- トルク(Nm) **15 Nm**
- 質量 (kg) **4.3 kg**
- 適合コレット **ER16 φ1~10mm**



▲ 対主軸回転方向: 逆



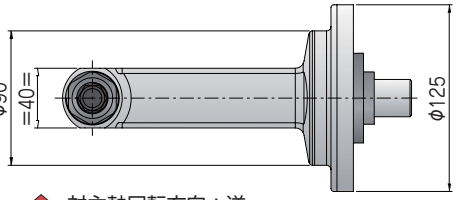
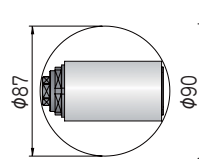
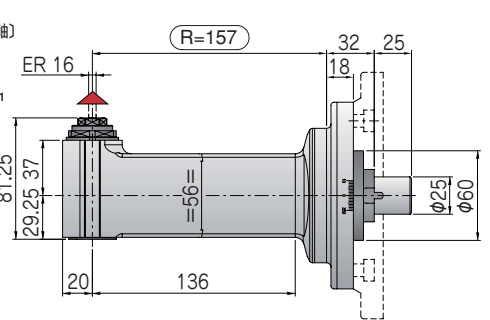
オプション価格: HSK63/A ¥49,300、HSK80/A ¥54,200、HSK100/A ¥59,700、CAPTO C6/C8 ¥150,400、30/45インプットシャック ¥22,700、シャックを通じてのクーラント補給 (max.40B) ¥282,800

- スピンドルを通じてのクーラント補給 (max.12B)
- 高速オプション **10,000 RPM**
- アーバー出力 **φ13 mm**
- ¥21,300** ウェルドンエンドミルホルダー (φ10mm max.)
- ¥63,700** ダブル出力 ER16-ER11

T90-1.5L

型番: **T90-1.5L**
価格: **¥778,000**

- 回転比率 (主軸: アングル軸) **1:1**
- 最大RPM **8,000 min⁻¹**
- 最大軸方向荷重 **250 N**
- トルク(Nm) **15 Nm**
- 質量 (kg) **5.2 kg**
- 適合コレット **ER16 φ1~10mm**



▲ 対主軸回転方向: 逆



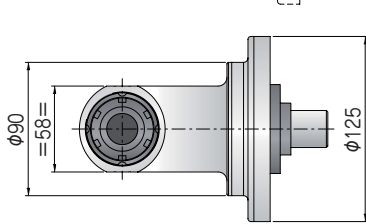
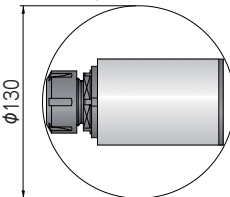
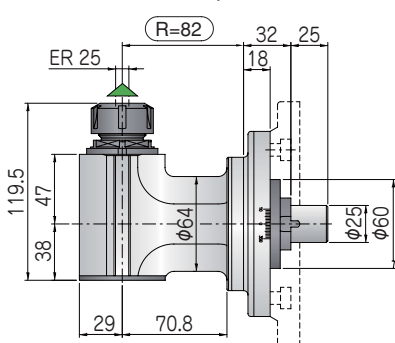
オプション価格: HSK63/A ¥49,300、HSK80/A ¥54,200、HSK100/A ¥59,700、CAPTO C6/C8 ¥150,400、30/45インプットシャック ¥22,700、シャックを通じてのクーラント補給 (max.40B) ¥282,800

- スピンドルを通じてのクーラント補給 (max.12B)
- 高速オプション **10,000 RPM**
- アーバー出力 **φ13 mm**
- ¥21,300** ウェルドンエンドミルホルダー (φ10mm max.)
- ¥63,700** ダブル出力 ER16-ER11

T90-2.5

型番: **T90-2.5**
価格: **¥792,000**

- 回転比率 (主軸: アングル軸) **1:1**
- 最大RPM **6,000 min⁻¹**
- 最大軸方向荷重 **510 N**
- トルク(Nm) **30 Nm**
- 質量 (kg) **5.4 kg**
- 適合コレット **ER25 φ1~16mm**



▲ 対主軸回転方向: 正



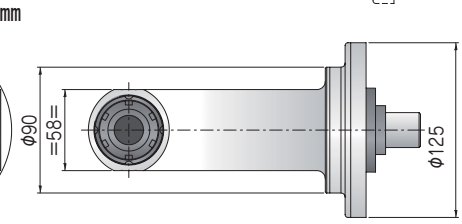
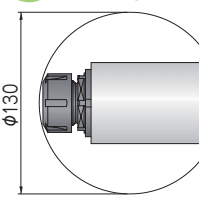
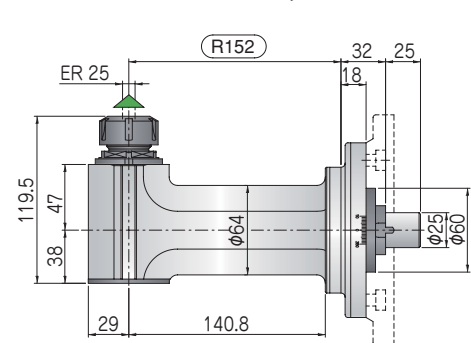
オプション価格: HSK63/A ¥49,300、HSK80/A ¥54,200、HSK100/A ¥59,700、CAPTO C6/C8 ¥150,400、30/45インプットシャック ¥22,700

- ¥101,100** 位置決めピンとスピンドルを通じてのクーラント補給 (max.12B)
- 高速オプション **8,000 RPM**
- アーバー出力 **φ16 mm**
- ¥21,300** ウェルドンエンドミルホルダー (φ16mm max.)
- ¥77,800** クイックチェンジ HSK32 ER25-ER16

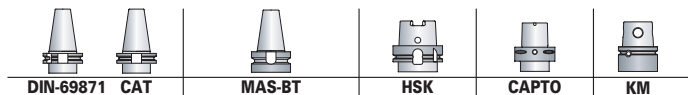
T90-2.5L

型番: **T90-2.5L**
価格: **¥985,000**

- 回転比率 (主軸: アングル軸) **1:1**
- 最大RPM **6,000 min⁻¹**
- 最大軸方向荷重 **510 N**
- トルク(Nm) **30 Nm**
- 質量 (kg) **6.7 kg**
- 適合コレット **ER25 φ1~16mm**



▲ 対主軸回転方向: 正



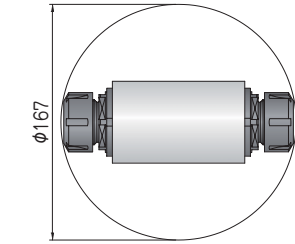
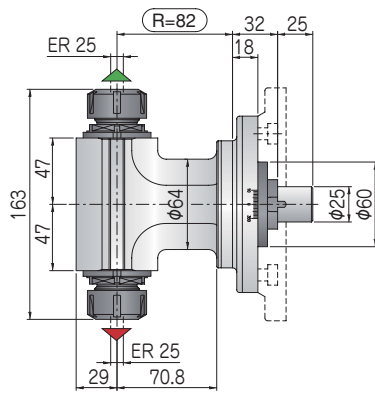
オプション価格: HSK63/A ¥49,300、HSK80/A ¥54,200、HSK100/A ¥59,700、CAPTO C6/C8 ¥150,400、30/45インプットシャック ¥22,700、シャックを通じてのクーラント補給 (max.40B) ¥282,800

- ¥101,100** スピンドルを通じてのクーラント補給 (max.12B)
- 高速オプション **8,000 RPM**
- アーバー出力 **φ16 mm**
- ¥21,300** ウェルドンエンドミルホルダー (φ10mm max.)
- ¥77,800** クイックチェンジ HSK32 ER25-ER16

T90-2.5 2U

型番: **T90-2.5 2U**
価格: **¥969,000**

- 回転比率 (主軸: アングル軸) **1 : 1**
- 最大RPM **6,000 min⁻¹**
- 最大軸方向荷重 **510 N**
- トルク(Nm) **30 Nm**
- 質量 (kg) **6.4 kg**
- 適合コレット **ER25 φ1~16 mm**



▲ 対主軸回転方向: 正
▲ 対主軸回転方向: 逆



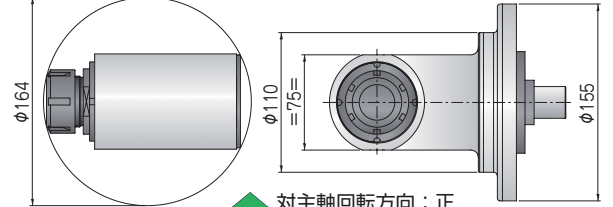
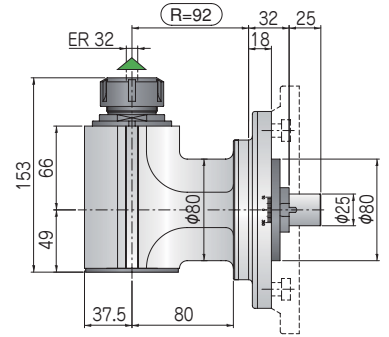
オプション価格: HSK63/A ¥49,300、HSK80/A ¥54,200、HSK100/A ¥59,700、CAPTO C6/C8 ¥150,400、30/45インプットシャンク ¥22,700

- ¥29,700**
高速オプション **8,000 RPM**
- アーバー出力 φ16 mm**
- ¥21,300**
ウェルドンエンドミルホルダー (φ16 mm max.)

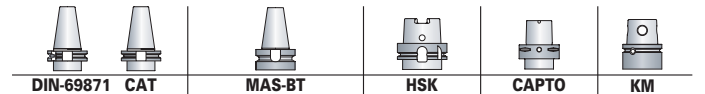
T90-3.5

型番: **T90-3.5**
価格: **¥824,000**

- 回転比率 (主軸: アングル軸) **1 : 1**
- 最大RPM **4,000 min⁻¹**
- 最大軸方向荷重 **1,250 N**
- トルク(Nm) **50 Nm**
- 質量 (kg) **11 kg**
- 適合コレット **ER32 φ2~20 mm**



▲ 対主軸回転方向: 正



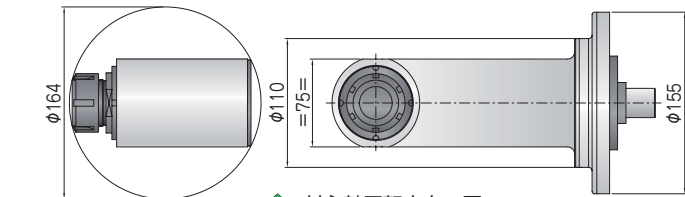
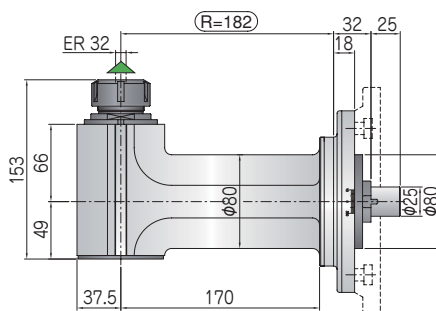
オプション価格: HSK63/A ¥49,300、HSK80/A ¥54,200、HSK100/A ¥59,700、CAPTO C6/C8 ¥150,400、30/45インプットシャンク ¥22,700、ISO30出力 ¥45,000

- ¥122,300**
スピンドルを通じてのクランク補給 (max.12B)
- ¥29,700**
高速オプション **6,000 RPM**
- アーバー出力 φ27 mm**
- ¥21,300**
ウェルドンエンドミルホルダー (φ20 mm max.)
- ¥188,500**
クイックチェンジ **HSK40**
- ¥80,400**
ダブル出力 **ER32-ER20**

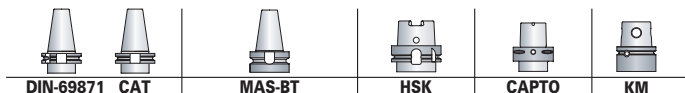
T90-3.5L

型番: **T90-3.5L**
価格: **¥1,029,000**

- 回転比率 (主軸: アングル軸) **1 : 1**
- 最大RPM **4,000 min⁻¹**
- 最大軸方向荷重 **1,250 N**
- トルク(Nm) **50 Nm**
- 質量 (kg) **13.2 kg**
- 適合コレット **ER32 φ2~20 mm**



▲ 対主軸回転方向: 正



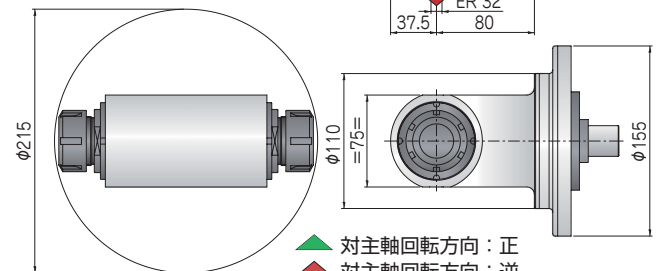
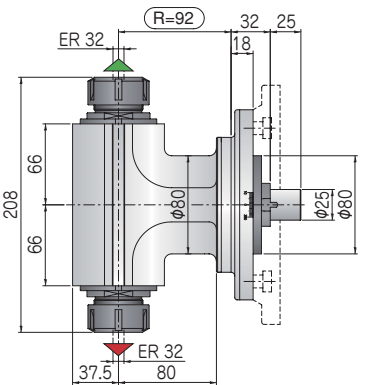
オプション価格: HSK63/A ¥49,300、HSK80/A ¥54,200、HSK100/A ¥59,700、CAPTO C6/C8 ¥150,400、30/45インプットシャンク ¥22,700、シャンクを通じてのクランク補給 (max.40B) **¥282,800**

- ¥122,300**
スピンドルを通じてのクランク補給 (max.12B)
- ¥29,700**
高速オプション **6,000 RPM**
- アーバー出力 φ27 mm**
- ¥21,300**
ウェルドンエンドミルホルダー (φ20 mm max.)
- ¥188,500**
クイックチェンジ **HSK40**
- ¥80,400**
ダブル出力 **ER32-ER20**

T90-3.5 2U

型番: **T90-3.5 2U**
価格: **¥1,024,000**

- 回転比率 (主軸: アングル軸) **1 : 1**
- 最大RPM **4,000 min⁻¹**
- 最大軸方向荷重 **1,250 N**
- トルク(Nm) **50 Nm**
- 質量 (kg) **12 kg**
- 適合コレット **ER32 φ2~20 mm**



▲ 対主軸回転方向: 正
▲ 対主軸回転方向: 逆



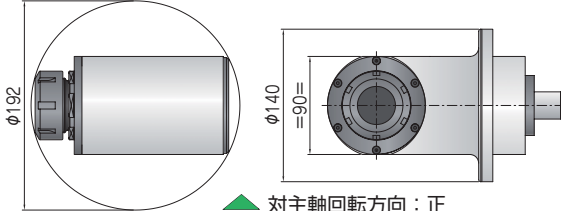
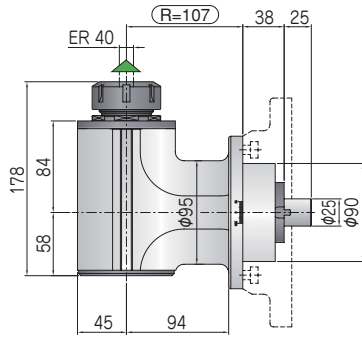
オプション価格: HSK63/A ¥49,300、HSK80/A ¥54,200、HSK100/A ¥59,700、CAPTO C6/C8 ¥150,400、30/45インプットシャンク ¥22,700

- ¥29,700**
高速オプション **6,000 RPM**
- アーバー出力 φ27 mm**
- ¥21,300**
ウェルドンエンドミルホルダー (φ20 mm max.)
- ¥188,500**
クイックチェンジ **HSK40**

T90-4.5

型番: **T90-4.5**
価格: **¥970,000**

- 回転比率 (主軸: アングル軸) **1:1**
- 最大RPM **4,000 min⁻¹**
- 最大軸方向荷重 **1,750 N**
- トルク(Nm) **75 Nm**
- 質量 (kg) **17 kg**
- 適合コレット **ER40 φ3~30mm**



▲ 対主軸回転方向: 正



オプション価格: HSK63/A ¥49,300、HSK80/A ¥54,200、HSK100/A ¥59,700、CAPTO C6/C8 ¥150,400、30/45インプットシャック ¥22,700、シャックを通じてのクーラント補給 (max.40B) ¥259,200

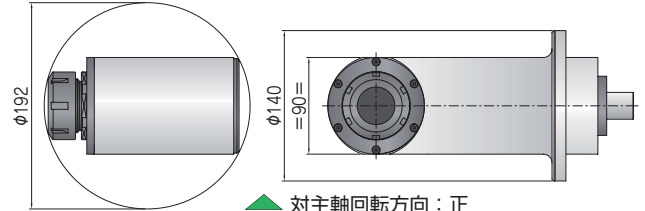
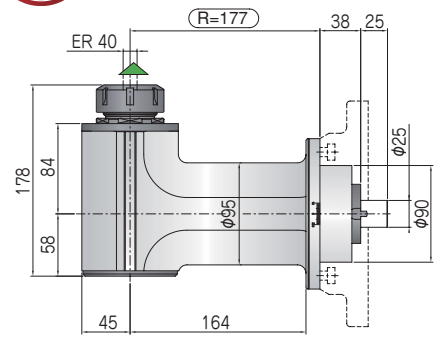
- ¥122,300**
スピンドルを通じてのクーラント補給 (max.12B)
- ¥29,700**
高速オプション **6,000 RPM**
- アーバー出力 φ27 mm**
- ¥21,300**
ウエルドンエンドミルホルダー (φ25mm max.)
- ¥188,500**
クイックチェンジ **HSK40**
- ¥88,200**
ダブル出力 **ER40-ER25**

T90-4.5L

NEW

型番: **T90-4.5L**
価格: **¥1,266,000**

- 回転比率 (主軸: アングル軸) **1:1**
- 最大RPM **4,000 min⁻¹**
- 最大軸方向荷重 **1,750 N**
- トルク(Nm) **75 Nm**
- 質量 (kg) **20 kg**
- 適合コレット **ER40 φ3~30mm**



▲ 対主軸回転方向: 正



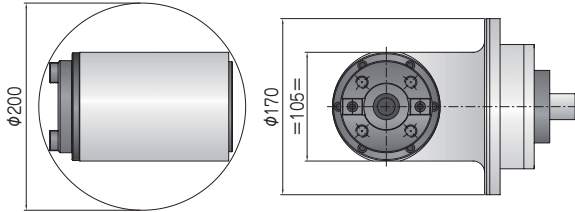
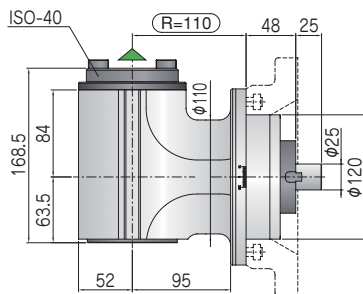
オプション価格: HSK63/A ¥49,300、HSK80/A ¥54,200、HSK100/A ¥59,700、CAPTO C6/C8 ¥150,400、30/45インプットシャック ¥22,700、シャックを通じてのクーラント補給 (max.40B) ¥282,800、ISO30出力 ¥45,000

- ¥122,300**
スピンドルを通じてのクーラント補給 (max.12B)
- ¥29,700**
高速オプション **6,000 RPM**
- アーバー出力 φ27 mm**
- ¥21,300**
ウエルドンエンドミルホルダー (φ25mm max.)
- ¥188,500**
クイックチェンジ **HSK40**
- ¥80,400**
ダブル出力 **ER40-ER25**

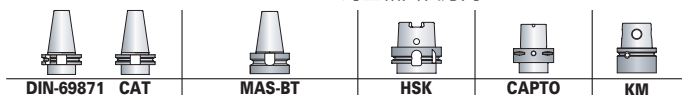
T90-5

型番: **T90-5**
価格: **¥1,193,000**

- 回転比率 (主軸: アングル軸) **1:1**
- 最大RPM **3,000 min⁻¹**
- 最大軸方向荷重 **1,800 N**
- トルク(Nm) **100 Nm**
- 質量 (kg) **22 kg**
- 適合コレット **ISO40**



▲ 対主軸回転方向: 正



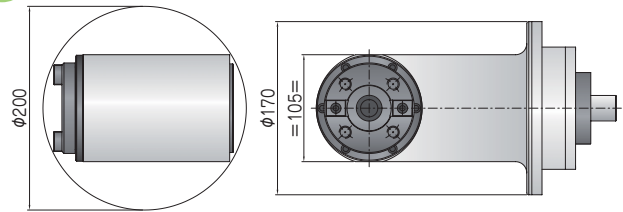
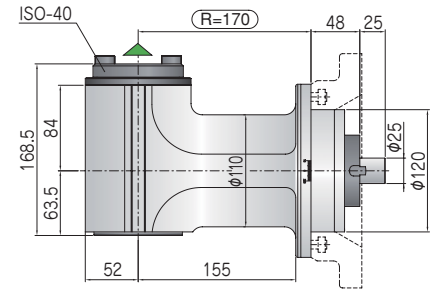
オプション価格: HSK63/A ¥49,300、HSK80/A ¥54,200、HSK100/A ¥59,700、CAPTO C6/C8 ¥150,400、CAPTO C4 ¥113,100、シャックを通じてのクーラント補給 (max.15B) ¥223,900、45インプットシャック ¥22,700、ウエルドンエンドミルホルダー ¥21,300

- ¥116,700**
スピンドルを通じてのクーラント補給 (max.12B)
- ¥29,700**
高速オプション **6,000 RPM**
- ¥188,500**
クイックチェンジ **HSK63/A**
- オイル給油**

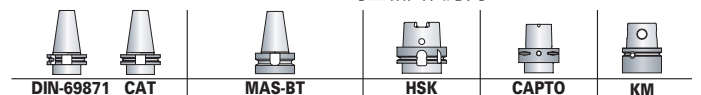
T90-5L

型番: **T90-5L**
価格: **¥1,492,000**

- 回転比率 (主軸: アングル軸) **1:1**
- 最大RPM **3,000 min⁻¹**
- 最大軸方向荷重 **1,800 N**
- トルク(Nm) **100 Nm**
- 質量 (kg) **26.2 kg**
- 適合コレット **ISO40**



▲ 対主軸回転方向: 正



オプション価格: HSK63/A ¥49,300、HSK80/A ¥54,200、HSK100/A ¥59,700、CAPTO C6/C8 ¥150,400、CAPTO C4 ¥113,100、シャックを通じてのクーラント補給 (max.15B) ¥223,900、45インプットシャック ¥22,700、ウエルドンエンドミルホルダー ¥21,300

- ¥116,700**
スピンドルを通じてのクーラント補給 (max.12B)
- ¥29,700**
高速オプション **6,000 RPM**
- ¥188,500**
クイックチェンジ **HSK63/A**
- オイル給油**