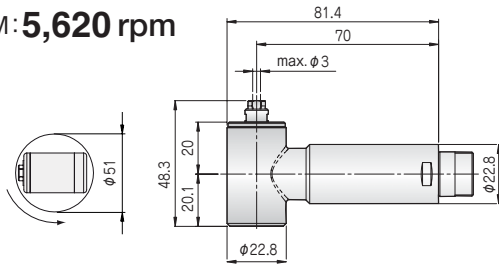


TURBOFLEXのヘッドでは本体に小さなエアモーターを内蔵しています。従って、先端の切削工具は機械のスピンデルでなくエアモーターによって回転します。回転数はモーターによって変わってきますが、ある一定の速度となります。MINILINEでは同様の小さな出力スピンデルになりますが、入力側のスピンデル駆動で回転します。これらは主にドリル穴あけ、ミリング、バリ取りなどの小径工具で高い回転数が必要な場合に使用されます。

スピンドル駆動

**MINILINE RA-100** 参考価格：¥872,000

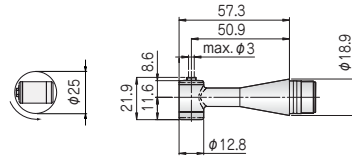
出力側最大RPM：**5,620 rpm**



RA-100の仕様	入力側最大RPM	15,000rpm
	ギヤ比率	1/2.67
	重量	3.5kg

**MINILINE IC-300** 参考価格：¥759,000

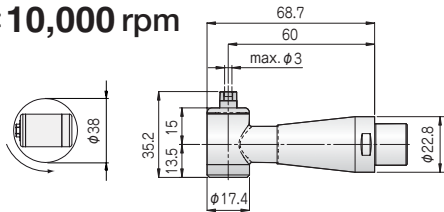
出力側最大RPM：**11,250 rpm**



IC-300の仕様	入力側最大RPM	15,000rpm
	ギヤ比率	3/4
	重量	3kg

**MINILINE RA-200** 参考価格：¥872,000

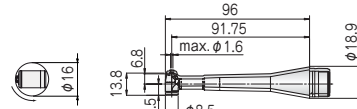
出力側最大RPM：**10,000 rpm**



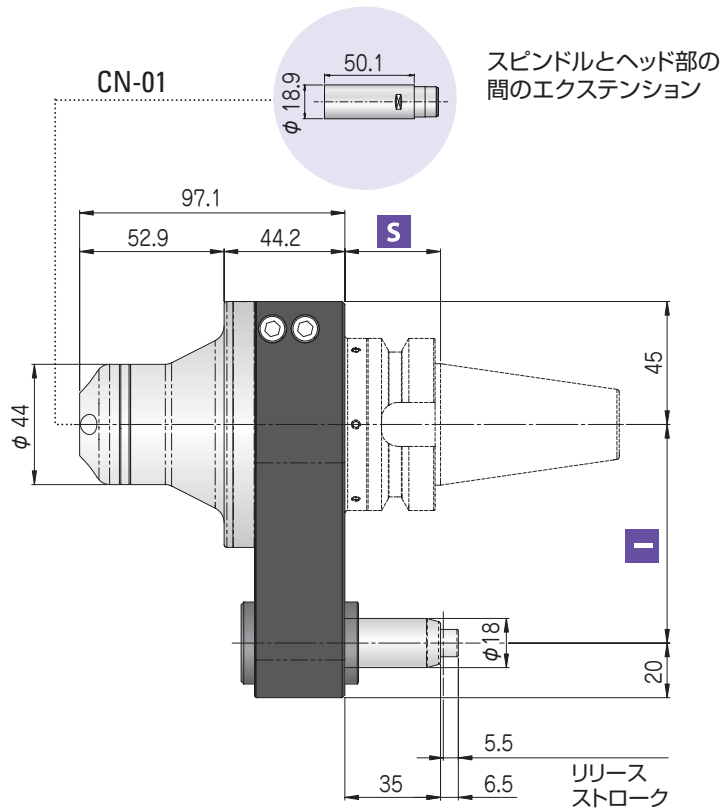
RA-200の仕様	入力側最大RPM	15,000rpm
	ギヤ比率	1/1.5
	重量	3.5kg

**MINILINE MFC-300S** 参考価格：¥759,000

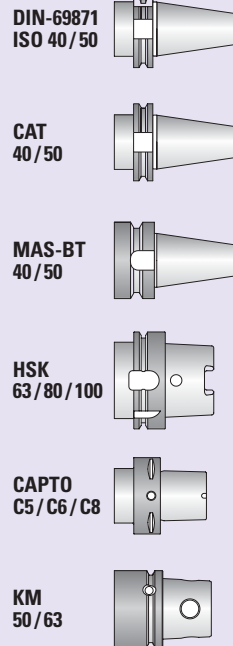
出力側最大RPM：**15,000 rpm**



MFC-300Cの仕様	入力側最大RPM	15,000rpm
	ギヤ比率	1/1
	重量	3kg



ドライブシャック  
オプション



スピンドルの振れ  
**0.002mm**

クーラントオプション  
外部給油が可能です。

コレット

RA-100	mm	CH8: Ø3mm, 0.1mm単位, Ø3mm
RA-200	mm	CHS: Ø3mm, 2.35, 1.6単位, Ø2.35, Ø3.175
IC-300	mm	CHC: Ø3mm, Ø2.35mm, Ø1.6mm, Ø2.0mm, Ø3.175mm
MFC-300	mm	K252: Ø1.6mm

位置決めブロック  
※別売です。  
**¥42,000** (φ18)

品番	RA-100	RA-200	IC-300	MFC-300
位置決めブロック	φ18mm	φ18mm	φ18mm	φ18mm
エクステンション	CN-01	CN-01	CN-01	CN-01

シャック	DIN-69871	CAT	CAPTO	HSK	CAPTO	KM
サイズ	40	50	40	50	63-80	100
I	65-80(110*)	80-110	65-80(110*)	80-110	65-80(110*)	80-110
S	35	35	35	41	42	45
					38	40

オプション価格：HSK63/A ¥49,300、HSK80/A ¥54,200、HSK100/A ¥59,700、CAPTO C6/C8 ¥150,400