

TR90cn-0.5

NEW

型番: **TR90CN-0.5**
 価格: ¥1,485,000



回転比率
 (主軸: アンゲル軸)
2.375 : 1



最大RPM
3,500 min⁻¹



最大軸方向荷重
135 N



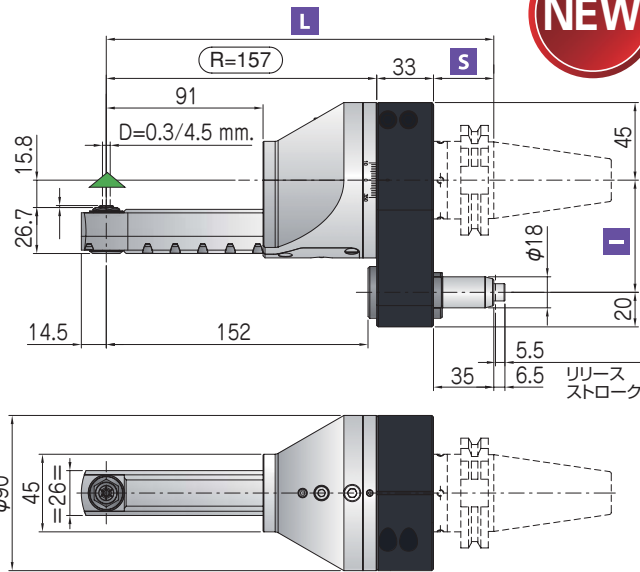
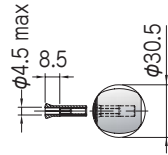
トルク(Nm)
8 Nm



質量 (kg)
4.5 kg



適合コレット
SCHAUBLIN P6



オプション



クーラント最大圧力
12 バール

位置決めピンを通じての
 クーラント補給

追加オプション価格

位置決めピンを通じての
 クーラント補給(max.12B) **¥13,000**

位置決めブロックピッチ110 **¥11,800**

【標準付属品】 専用ケース、レンチ、
 チューブ入グリス

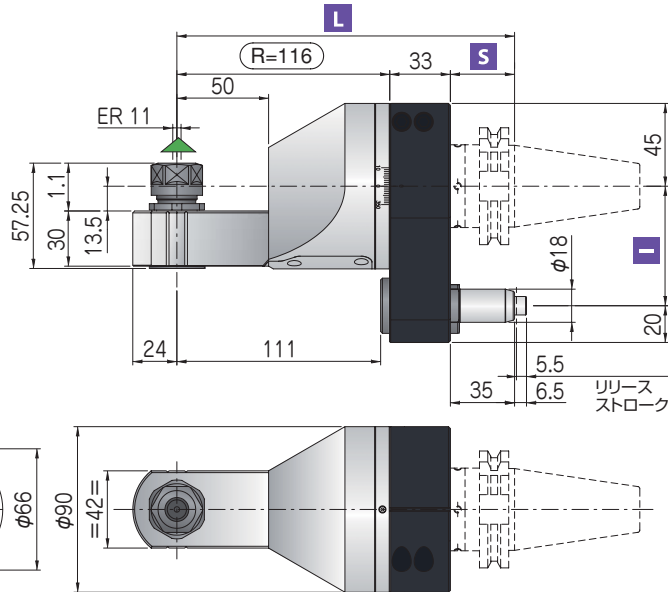
▲ 対主軸回転方向: 正

	DIN-69871		CAT		MAS-BT			HSK		CAPTO		KM
シャンク サイズ	30	40	50	30	40	50	63-80	100	C5-C6	C8	50-63	
I	65-80	65-80(110*)	80-(110*)	65-80	65-80(110*)	80-(110*)	65-80(110*)	80-(110*)	65-80(110*)	80-(110*)	65-80-(110*)	
S	35	35	35	30	35	41	42	45	38	40	40	
L	225	225	225	220	225	231	232	235	228	230	230	

オプション価格: HSK63/A ¥49,300、HSK80/A ¥54,200、HSK100/A ¥59,700、CAPTO C6/C8 ¥188,500

TR90cn-1.5

- 回転比率
〔主軸：アングル軸〕
1 : 1
- 最大RPM
3,500 min⁻¹
- 最大軸方向荷重
330 N
- トルク(Nm)
8 Nm
- 質量 (kg)
6.5 kg
- 適合コレット
ER16 φ1~10mm



型番：**TR90CN-1.5**
価格：¥953,000

オプション

クーラント最大圧力
12 バール
位置決めピンを通じての
クーラント補給

追加オプション価格

位置決めピンを通じての
クーラント補給(max.12B) ¥13,000
位置決めブロックピッチ110 ¥11,800

【標準付属品】専用ケース、レンチ、
チューブ入グリス

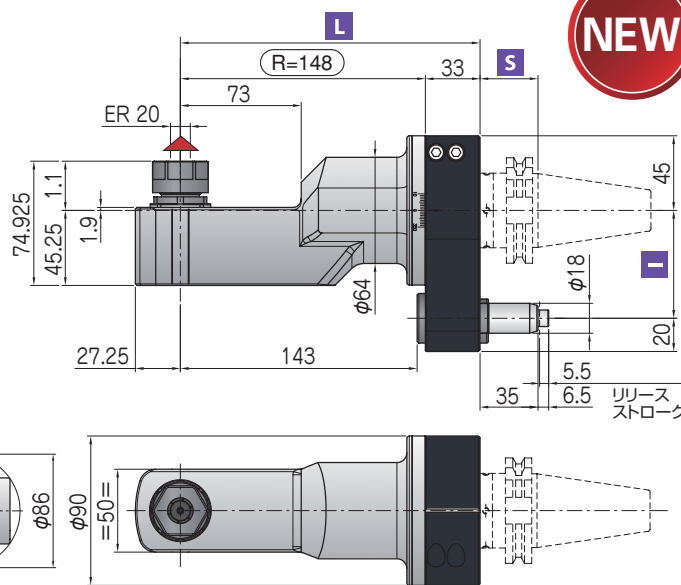
▲ 対主軸回転方向：正

シャンク サイズ	DIN-69871	CAT	MAS-BT	HSK	CAPTO	KM			
I	40	50	40	50	63-80	100	C5-C6	C8	50-63
S	65-80(110*)	80(110*)	65-80(110*)	80(110*)	65-80(110*)	80(110*)	65-80(110*)	80(110*)	65-80(110*)
L	35	35	35	41	42	45	38	40	40
	184	184	184	190	191	194	187	189	189

オプション価格：HSK63/A ¥49,300、HSK80/A ¥54,200、HSK100/A ¥59,700、CAPTO C8 ¥207,400

TR90cn-2.5

- 回転比率
〔主軸：アングル軸〕
1 : 1.18
- 最大RPM
4,000 min⁻¹
- 最大軸方向荷重
620 N
- トルク(Nm)
20 Nm
- 質量 (kg)
6.5 kg
- 適合コレット
ER20 φ1~13mm



型番：**TR90CN-2.5**
価格：¥1,175,000

オプション

クーラント最大圧力
12 バール
位置決めピンを通じての
クーラント補給

追加オプション価格

位置決めピンを通じての
クーラント補給(max.12B) ¥13,000
位置決めブロックピッチ110 ¥11,800

【標準付属品】専用ケース、レンチ、
チューブ入グリス

▲ 対主軸回転方向：逆

シャンク サイズ	DIN-69871	CAT	MAS-BT	HSK	CAPTO	KM			
I	40	50	40	50	63-80	100	C5-C6	C8	50-63
S	65-80(110*)	80(110*)	65-80(110*)	80(110*)	65-80(110*)	80(110*)	65-80(110*)	80(110*)	65-80(110*)
L	216	216	216	222	223	226	219	221	221

オプション価格：HSK63/A ¥49,300、HSK80/A ¥54,200、HSK100/A ¥59,700、CAPTO C8 ¥207,400